



ENZFELDER
MOTION FOR SUCCESS



Elektrozylinder ELZ

Geschichte

1969 gründete Hr. Enzfelder in Wien eine mechanische Werkstatt. Die Firma Enzfelder fertigte mit kleinem Maschinenpark in einem Keller Maschinenteile laut Zeichnung.

Innerhalb eines Jahres wuchs der Beschäftigtenstand auf 3 Mitarbeiter an. Bereits zu diesem Zeitpunkt begann die Firma Enzfelder mit der Fertigung von Gewindespindeln und Muttern nach Zeichnung. Anschließend erfolgte eine Erweiterung der Fertigungspalette um Zahnräder, Schneckenräder und Schnecken lt. Zeichnung.

1974 wurde der Betrieb mit der kompletten Fertigung nach Enzesfeld verlegt.

1975 begann die Entwicklung der Spindelgetriebe. Die Erfahrungen über die Fertigung von Trapezgewindespindeln, Muttern, Schneckenradsätzen und Gehäusen konnten in die Konstruktion einfließen. Nach vielen Tests begann nach einem Jahr die Serienproduktion von Spindelgetrieben. Es entstand ein Produkt von erstklassigem Preis- Leistungsverhältnis. Der Vertrieb erfolgte durch Händler in ganz Europa.

1981 wurde mit der Konstruktion und dem Bau von Kleinwasserkraftwerken begonnen um Dieselgeneratoren zu ersetzen. Zu dieser Zeit war jedoch der Umweltgedanke noch nicht sehr verbreitet und die Produktion wurde 1986 wieder eingestellt.

1989 ersetzte die Firma Enzfelder GesmbH die Firma Franz Enzfelder.

1990 erfolgte eine Aufstockung des Lieferprogramms mit Scherenhubbühnen und Seilwinden.

1991 wurden elastische Verbindungswellen getestet und sind in die Produktion eingeflossen. Zur gleichen Zeit fand die Entwicklung der Teleskopspindelgetriebe statt. Dieses Prinzip wurde zum Patent angemeldet und zugelassen.

1993 begann der Verkauf der Spindelgetriebe unter eigenem Namen und es wurde das erste Mal auf der Hannover Industriemesse ausgestellt. Ab diesem Zeitpunkt wurden die verschiedensten Aufgabenstellungen an uns herangetragen und nach den Bedürfnissen der Kunden gelöst.

1994 kam es in Zusammenarbeit mit unseren Kunden zur ersten Produktion von Kegelradgetrieben in Sonderbauformen.

1995 wurden Spindellagerungen entwickelt und ins Standardprogramm aufgenommen.

1996 produzierte die Firma Enzfelder erstmals Planetengetriebe auf Kundenwunsch.

1998-1999 fand eine Erweiterung des Standardprogramms statt. Es werden zusätzlich Kegelradgetriebe in Standardausführung hergestellt.

2000 begann die Entwicklung von Elektrozylindern in Standardausführung für sehr hohe Belastungen (5-1000kN). Gleichzeitig werden die Teleskopspindelgetriebe weiterentwickelt, um dem Kunden die Führungen und die Verdrehsicherungen zu ersparen. Es können seither auch Teleskopzylinder angeboten werden.

2001 wurde die Entwicklung von Elektrozylindern abgeschlossen und ins Standard-programm hinzugefügt.

Gleichzeitig begann die Entwicklung und Fertigstellung von kubischen Spindelhub-getrieben für Belastungen von 2,5 - 150kN. Diese wurden dem Standardprogramm hinzugefügt.

2002 wurde die Baureihe der Elektrozylinder erweitert und optimiert. Weiters wurde ein elektronischer 2D-3D Produktkatalog der Spindelgetriebe erstellt, der es Ihnen ermöglicht unsere Produkte in Ihr System zu integrieren.

2002-2003 wurde neben der Fertigungshalle die neue Montage- und Verpackungshalle in Betrieb genommen.

2003 erweiterten wir den Maschinenpark der Fertigung um ein 7 Achsen CNC- Bearbeitungszentrum der Firma AXA. Diese Maschine ermöglicht es die Getriebegehäuse in zwei Aufspannungen präzise zu fertigen.

2003-2004 wurde die Konstruktion mit dem 3D Konstruktionsprogramm Solid Edge auf 3D Konstruktion umgestellt und somit auf den neuesten Stand gebracht. Dadurch wird es für unseren Kunden noch einfacher unsere Produkte in Ihr 2D-3D System zu integrieren.

2004 wurde ein Büro in Frankreich eingerichtet und das Vertriebsnetz in Frankreich aufgebaut.

2004-2005 begann die Überarbeitung der Hochleistungs-Spindelhubgetriebe HSG und die Serienfertigung in 10 verschiedenen Baugrößen.

2005 stellten wir das erste Mal auf der Messe Industrie 2005 in Lyon in Frankreich aus.

2005-2006 begann die Entwicklung einer neuen Getriebereihe der Teleskopspindelgetriebe TSGLR. Diese Teleskopspindelgetriebe, in kompakter Bauweise, werden derzeit in der Theaterbühnentechnik, Flugzeugtechnik, Bahnhebeteknik und im Maschinenbau angewendet.

2008 ersetzten wir die Gewindeschleifmaschine gegen eine CNC-Gewindeschleifmaschine der Firma Mikromat.

2008-2009 Getriebeprogramm wird nach Atex zertifiziert

2009-2010 Beginn der Serienreife der Schnellhubgetriebe SHG

2010 Entwicklung der Getriebereihe Servohubgetriebe (Spielarm & Spielnachstellbar)
Erweiterung unseres Weltmarktes mit Händler in Australien

2011 Weiterentwicklung Servohubelektrozylinder SHELZ (Servohubgetriebe mit Zylinderaufbau) und Beginn der Baureihe ELZP Elektrozyylinder parallel für Industrietoranwendungen.

2012 Erwerb der Produktgruppe UniCe Schneckengetriebe, Stirnradschneckengetriebe, Kupplungen, Rutschnaben und Rutschkupplungen. Erweiterung Spindelhubgetriebe kubisch BG bis Baugröße für 1000kN

2013-2014 Überarbeitung der Teleskopspindelzylinder TSGZ im neuen kostenoptimiertem Design.

Entwicklung der Produktgruppe E-PNEU, Elektrozyylinder mit Kugelgewindetrieb, rostbeständige Ausführung im hygienisch optimiertem Design mit Befestigungsmaßen, Geschwindigkeiten und Kräfte wie Pneumatikzylinder.

2014 Die ersten Schnellhubgetriebe mit Zylinderaufbau werden ausgeliefert SHGZ = Schnellhubgetriebezyylinder

In den vergangenen Jahren wurden Kundenprobleme in der Antriebs- und Hebeteknik von uns gelöst. Je nach Anwendungsfall entwickelten wir die optimale Lösung und fertigten mit bestmöglichem Preis/Leistungsverhältnis.



Inhaltsangabe

ENZFELDER GMBH
Antriebs- und Hebetchnik
Eichengasse 36
A-2551 Enzesfeld-Lindabrunn
Tel.: ++43 (0) 2256 81287-0
Fax: ++43 (0) 2256 81287-95
E-Mail: office@enzfelder.at
Internet: www.enzfelder.at

	Seite
<u>Produktinformation</u>	3
<u>Bauformübersicht</u>	4
<u>Auswahl von Elektrozyylinder mit Trapezgewindespindel</u>	5
<u>Auswahl von Elektrozyylinder mit Kugelgewindespindel</u>	6
<u>Elektrozyylinder Type ELZ5 – ELZ350</u>	7-15
<u>Endabschaltung</u>	16
<u>Spindelende 1-6</u>	17
<u>Schwenkkonsole, Schwenkplatte, Lagerkonsole und Gelenkplatte</u>	18
<u>Schwenkkonsole, Schwenkplatte, Lagerkonsole und Gelenkplatte 90° gedreht</u>	19
<u>Motorflansche, Handkurbel und Handräder</u>	20
<u>Elastische Kupplung und elastische Gelenkwelle</u>	21
<u>Berechnung</u>	22
<u>Betriebs- und Montageanleitung</u>	23
<u>Genauigkeitsangaben</u>	24
<u>Fragebogen</u>	25
<u>Anordnungsbeispiele</u>	26



Produkt Information

ENZFELDER GMBH
Antriebs- und Hebetchnik
Eichengasse 36
A-2551 Enzesfeld-Lindabrunn
Tel.: ++43 (0) 2256 81287-0
Fax: ++43 (0) 2256 81287-95
E-Mail: office@enzfelder.at
Internet: www.enzfelder.at

FREN Elektrozyylinder sind eine Weiterentwicklung unseres Standardprogramms. Durch die durchdachte Konstruktion ist ein Elektrozyylinder in der Lage auch Seitenkräfte aufzunehmen. Die Hubspindel im Inneren des Elektrozyylinder wird durch das Rohrsystem gegen jegliche Beschädigung durch Umwelteinflüsse geschützt und ist gegen verdrehen gesichert.

Im FREN Elektrozyylinder befindet sich ein robustes Schneckengetriebe das eine Trapezgewindespindel treibt. Die Getriebegehäuse sind aus GGG 50, für hohe Belastungen und große Sicherheit ausgelegt. Die Schneckenwelle ist gehärtet und geschliffen und mit groß dimensionierten Kegelrollenlagern gelagert. Das Schneckenrad besteht aus besonders abriebfestem Material mit hoher Festigkeit und ist zwischen Axialrillenkugellagern eingespannt. Das Schubrohr besteht aus Stahl und ist aussen geschliffen und hartverchromt. Die Spindelenden können nach Kundenwunsch auch rostfest geliefert werden.

Die Baureihe ELZ5 bis ELZ350 wird bei Lieferung, das Schneckengetriebe wahlweise mit Fett oder Öl gefüllt, das Rohrsystem wird mit Fett geschmiert, und ist für eine Umgebungstemperatur von -30°C bis $+80^{\circ}\text{C}$ geeignet. Die Trapezspindel ist zusätzlich mit Gleitlack beschichtet um bessere Notlauf Eigenschaften zu erreichen und somit die Lebensdauer zu erhöhen.

Die Einschaltdauer (ED) beträgt bei maximaler Leistung 20% pro Stunde oder 30% pro 10 Minuten.

Die Trapezgewindespindeln werden standardmäßig sowohl eingängig, zweigängig, dreigängig und als viergängig geliefert. Für höhere Anforderungen an Hubgeschwindigkeit und Einschaltdauer verwenden wir Kugelgewindespindeln oder Rollgewindespindeln. FREN Elektrozyylinder werden mit blauer Farbe (RAL 5012) grundiert.

Vorteile gegenüber Hydraulikzylinder:

- Exakter Gleichlauf mehrere Elektrozyylinder auch bei ungleichmäßiger Belastung
- Selbsthemmung im Stillstand, dadurch 100% Absinksicherheit nach Kundenwunsch
- Synchroner Antrieb durch Motore oder Handkurbel möglich
- Präzise Verstell- und Messmöglichkeit
- Es kann in jeder Lage gearbeitet werden
- Temperaturunempfindlich über große Zeiträume
- Vielseitige Kombination durch Standard-Bauteile
- Großes Zubehörsortiment
- Hohe Schubkräfte (bis 1000kN) und Hübe (bis 2500mm) machbar
- Keine Leckagen



Bauformübersicht mit Bestellbeispiel

ENZFELDER GMBH

Antriebs- und Hebetchnik

Eichengasse 36

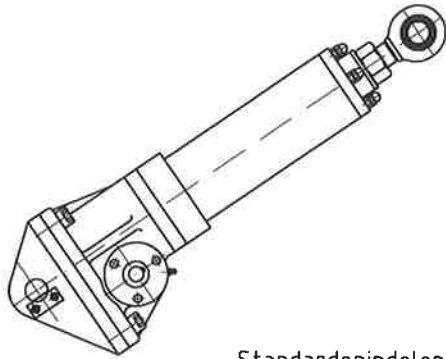
A-2551 Enzesfeld-Lindabrunn

Tel.: ++43 (0) 2256 81287-0

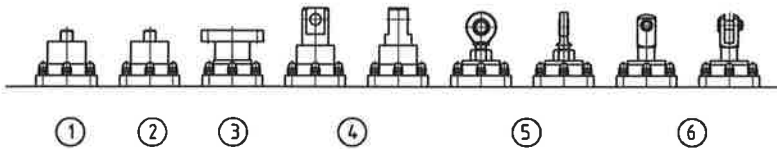
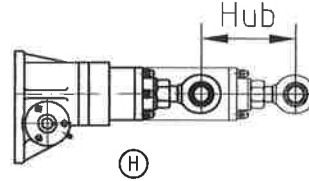
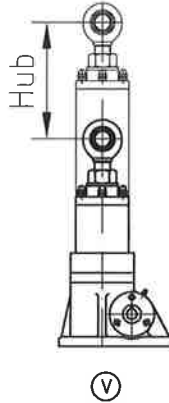
Fax: ++43 (0) 2256 81287-95

E-Mail: office@enzfelder.at

Internet: www.enzfelder.at



Standardspindelenden



Standarduntersetzungen
lt. Vorwahltabelle
Seite 5

Typenbezeichnung
lt. Vorwahltabelle
Seite 5

Elektrozylinder = ELZ

Type

Untersetzung i

Spindelende = 1,2,3,4,5,6
Sonderende = So

Nutzbarer Hub in mm

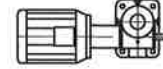
Einbaulage Horizontal = H
Einbaulage Vertikal = V

Motor rechts = MR
Motor links = ML
kein Motor = 00

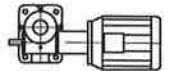
Schwenkkonsole = SK
Schwenkplatte = SP
Lagerkonsole = LK
Gelenkplatte = GP

ELZ 150 - 8 - 5 - 230 - H - MR-LK

Motor links



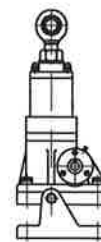
Motor rechts



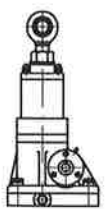
ohne Motor



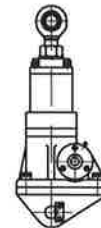
SK



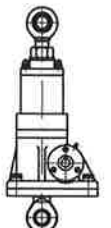
SP



LK



GP



Obiges Bestellbeispiel:

Elektrozylinder Type 150, Untersetzung 8:1, Spindelende 5, Hub 230, horizontal montiert, mit rechts angebautem Motor und Lagerkonsole

Zusätzlich lieferbare Optionen:

Kugeltrollspindel
Endabschaltung
Rostfreie Ausführung
Sicherheitsmutter

Drehstrommotor mit und ohne Bremse
Gleichstrommotor
Getriebemotor

Drehzahlgeber
Überlastkupplung
Ölschmierung

Die jeweils notwendigen Optionen sind dem Bestellcode beizufügen oder im Fragebogen anzugeben.



Auswahl der Elektrozyylinder mit Trapezgewindetrieb

ENZFELDER GMBH

Antriebs- und Hebetchnik

Eichengasse 36

A-2551 Enzesfeld-Lindabrunn

Tel.: ++43 (0) 2256 81287-0

Fax: ++43 (0) 2256 81287-95

E-Mail: office@enzfelder.at

Internet: www.enzfelder.at

Für die richtige Auswahl von Spindelgetrieben sind folgende Punkte ausschlaggebend:

- | | |
|--|----------------------|
| 1.) Belastung | [kN] |
| 2.) Hubgeschwindigkeit | [m/min] |
| 3.) Einschaltdauer | [%/10min] [%/Stunde] |
| 4.) Spindellänge (Knickung) | [mm] |
| 5.) Zug- oder Druckbelastung | [kN] |
| 6.) Umgebungstemperatur | [°C] |
| 7.) Einbaulänge (bei Bestellung angeben) | [mm] |
| 8.) Kritische Drehzahl der Spindel | [min ⁻¹] |

Bei Verwendung des Fragebogens auf Seite 33 die vorhandenen Werte angeben.

Vorgehen bei der Auswahl: Auf Grund der gewünschten Belastungsdaten in kN wird aus der untenstehender Vorwahltabelle eine passende Getriebetype herausgesucht.

Vorwahltabelle
Elektrozyylinder mit eingängiger Spindel

Type	ELZ 5		ELZ 15		ELZ 30		ELZ 50		ELZ 100		ELZ 150		ELZ 200		ELZ 300		ELZ 350	
Nennkraft kN	5		15		30		50		100		150		200		300		350	
Spindelabmessung	Tr 20x6		Tr 24x6		Tr 30x6		Tr 40x9		Tr 55x12		Tr 60x12		Tr 65x12		Tr 90x16		Tr 100x16	
Untersetzung i	10:1	20:1	6:1	25:1	6:1	24:1	6:1	24:1	8:1	24:1	8:1	24:1	8:1	24:1	10½:1	32:1	10½:1	32:1
Hub je Umdrehung in mm	0,6	0,3	1	0,24	1	0,25	1,5	0,375	1,5	0,5	1,5	0,5	1,5	0,5	1,5	0,5	1,5	0,5
Drehmoment bei Nennkraft Nm	1,65	1,14	7,7	3,18	17,68	7,96	39,8	17,05	88,42	44,21	143,24	77	199	22,6	311,3	170,5	397,8	214,3
Wirkungsgrad in %	29	21	31	18	27	15	30	17,5	27	18	25	15,5	24	15	23	14	21	13
max. U/min	2800		2800		2800		1800		1800		1500		1500		1000		1000	
max. Hubgeschw. m/min	1,68	0,84	2,8	0,67	2,8	0,7	2,7	0,67	2,25	0,75	2,25	0,75	2,25	0,75	1,5	0,5	1,5	0,5
max. Antriebsleistung in kW bei 20%ED	0,18		0,35		0,6		1,2		2,1		2,8		3,9		5,2		6,2	
max. Antriebsleistung in kW bei 10%ED	0,23		0,46		0,8		1,6		2,8		3,8		5,1		6,9		8,3	
Gewicht, ELZ ohne Hub in kg	--		--		--		--		--		--		--		--		--	
100mm Spindel in kg	0,2		0,3		0,43		0,8		1,5		1,8		2,15		4,2		5,2	
Fettmenge im Spindelgetr. in kg	0,05		0,1		0,2		0,35		0,6		0,8		1,2		1,7		2,2	
Katalogseite	7		8		9		10		11		12		13		14		15	

Elektrozyylinder mit zweigängiger Spindel

(Nicht mehr selbsthemmend, daher Bremsmotor verwenden!)

Nennkraft kN	4		12		24		40		80		120		150		220		280	
Spindelabmessung	Tr 20x12P6		Tr 24x12P6		Tr 30x12P6		Tr 40x18P9		Tr 55x24P12		Tr 60x24P12		Tr 65x24P12		Tr 90x32P16		Tr 100x32P16	
Hub je Umdrehung in mm	1,2	0,6	2	0,48	2	0,5	3	0,75	3	1	3	1	3	1	3	1	3	1
max. Hubgeschw. m/min	3,36	1,68	5,6	1,34	5,6	1,4	5,4	1,35	4,5	1,5	4,5	1,5	4,5	1,5	3	1	3	1
Drehmoment bei Nennkraft Nm	1,96	1,32	8,9	3,53	19,6	8,3	45,5	19,1	95,5	51	159,2	83	204,6	108,52	300	159,2	417,7	222,8
Wirkungsgrad in %	39	29	43	26	39	23	42	25	40	25	36	23	35	22	35	22	32	20

Dann wird auf der entsprechenden Katalogseite aus Maßskizze und Leistungstabelle abgelesen:

- 1.) ob die Dimensionen von Getriebe und Spindel in Ihre Anlage passen.
- 2.) welche Untersetzung für die gewünschte Hubgeschwindigkeit gewählt werden muß.
(Bei höheren Hubgeschwindigkeiten eventuell zweigängige Spindel verwenden.)
- 3.) ob bei der gewünschten Hubgeschwindigkeit die notwendige Antriebsleistung zulässig ist.
- 4.) ob bei Druckbelastung die kritische Knickkraft nicht überschritten wird.
- 5.) ob die kritische Drehzahl der Spindel nicht überschritten wird.
- 6.) Wenn einer der geprüften Punkte nicht abgedeckt werden kann, muß die nächst größere Type gewählt werden.
- 7.) Wenn Punkt 6 nicht reicht noch größer wählen, oder Sonderausführung verlangen. (Fragebogen siehe Seite 33-34!)



Auswahl von Elektrozyylinder mit Kugelgewindetrieb

ENZFELDER GMBH
Antriebs- und Hebetchnik
 Eichengasse 36
 A-2551 Enzesfeld-Lindabrunn
 Tel.: ++43 (0) 2256 81287-0
 Fax: ++43 (0) 2256 81287-95
 E-Mail: office@enzfelder.at
 Internet: www.enzfelder.at

Für die richtige Auswahl von Spindelgetrieben sind folgende Punkte ausschlaggebend:

- | | |
|--|----------------------|
| 1.) Belastung | [kN] |
| 2.) Hubgeschwindigkeit | [m/min] |
| 3.) Einschaltdauer | [%/10min] [%/Stunde] |
| 4.) Spindellänge (Knickung) | [mm] |
| 5.) Zug- oder Druckbelastung | [kN] |
| 6.) Umgebungstemperatur | [°C] |
| 7.) Einbaulänge (bei Bestellung angeben) | [mm] |
| 8.) Kritische Drehzahl der Spindel | [min-1] |

Bei Verwendung des Fragebogens auf Seite 33 die vorhandenen Werte angeben.

Vorgehen bei der Auswahl: Auf Grund der gewünschten Belastungsdaten in kN wird aus der untenstehender Vorwahltabelle eine passende Getriebetype herausgesucht.

Vorwahltabelle
Elektrozyylinder mit Kugelgewindetrieb
 (Nicht mehr selbsthemmend, daher Bremsmotor verwenden!)

Type	ELZ 5		ELZ 15		ELZ 30		ELZ 50		ELZ 100		ELZ 150		ELZ 200		ELZ 300		ELZ 350	
Nennkraft kN	21,8		27		58		82,6		106,8		210,8		210,8		269		336	
Spindelabmessung	KGT 2005		KGT 2505		KGT 3210		KGT 4010		KGT 5010		KGT 6310		KGT 6310		KGT 8010		KGT 10010	
Untersetzung i	10:1	20:1	6:1	25:1	6:1	24:1	6:1	24:1	8:1	24:1	8:1	24:1	8:1	24:1	10 $\frac{1}{2}$:1	32:1	10 $\frac{1}{2}$:1	32:1
Hub je Umdrehung in mm	0,5	0,25	0,834	0,2	1,67	0,416	1,67	0,416	1,25	0,416	1,25	0,416	1,25	0,416	0,938	0,313	0,938	0,313
Drehmoment bei Nennkraft Nm	3,6	2,48	6,4	2,53	27,5	11,3	39,13	16,1	37,94	19,7	76,25	42,4	76,25	42,4	75,7	39,35	96,38	50,64
Wirkungsgrad in %	48	35	56	34	56	34	56	34	56	36	55	33	55	35	53	34	52	33
max. U/min	3000		3000		3000		1800		1800		1500		1500		1000		1000	
max. Hubgeschw. m/min	1,5	0,750	2,5	0,6	5	1,248	3	0,749	2,25	0,749	1,875	0,624	1,875	0,624	0,938	0,313	0,938	0,313
max. Antriebsleistung in kW bei 20%ED	0,18		0,35		0,6		1,2		2,1		2,8		3,9		5,2		6,2	
max. Antriebsleistung in kW bei 10%ED	0,23		0,46		0,8		1,6		2,8		3,8		5,1		6,9		8,3	
Gewicht, ELZ ohne Hub in kg	--		--		--		--		--		--		--		--		--	
100mm Spindel in kg	0,2		0,34		0,56		0,815		1,325		2,17		2,17		3,6		4	
Fettmenge im Spindelgetr. in kg	0,05		0,1		0,2		0,35		0,6		0,8		1,2		1,7		2,2	
Katalogseite	7		8		10		11		12		13		14		16		17	

Elektrozyylinder mit Kugelgewindetrieb
 (Nicht mehr selbsthemmend, daher Bremsmotor verwenden!)

Nennkraft kN	14,6		27		26,8		36,4		76		250		250		322		478	
Spindelabmessung	KGT 2006		KGT 2510		KGT 3220		KGT 4020		KGT 5020		KGT 6320		KGT 6320		KGT 8020		KGT 10020	
Hub je Umdrehung in mm	0,6	0,3	1,67	0,4	3,33	0,833	3,33	0,833	2,5	0,833	2,5	0,833	2,5	0,833	1,875	0,625	1,875	0,625
max. Hubgeschw. m/min	1,8	0,9	5	1,2	10	2,5	6	1,5	4,5	1,5	3,75	1,25	3,75	1,25	1,875	0,625	1,875	0,625
Drehmoment bei Nennkraft Nm	2,9	2	12,8	5,1	25,4	10,45	34,5	14,2	54	28	180,86	100,48	180,86	100,48	181,25	94,2	274,23	144,08
Wirkungsgrad in %	48	35	56	34	56	34	56	34	56	36	55	33	55	35	53	34	52	33

Dann wird auf der entsprechenden Katalogseite aus Maßskizze und Leistungstabelle abgelesen:

- 1.) ob die Dimensionen von Getriebe und Spindel in Ihre Anlage passen.
- 2.) welche Untersetzung für die gewünschte Hubgeschwindigkeit gewählt werden muß.
(Bei höheren Hubgeschwindigkeiten eventuell zweigängige Spindel verwenden.)
- 3.) ob bei der gewünschten Hubgeschwindigkeit die notwendige Antriebsleistung zulässig ist.
- 4.) ob bei Druckbelastung die kritische Knickkraft nicht überschritten wird.
- 5.) ob die kritische Drehzahl der Spindel nicht überschritten wird.
- 6.) Wenn einer der geprüften Punkte nicht abgedeckt werden kann, muß die nächst größere Type gewählt werden.
- 7.) Wenn Punkt 6 nicht reicht noch größer wählen, oder Sonderausführung verlangen. (Fragebogen siehe Seite 33-34!)



Elektrozyylinder ELZ 5

ENZFELDER GMBH

Antriebs- und Hebetechnik

Eichengasse 36

A-2551 Enzesfeld-Lindabrunn

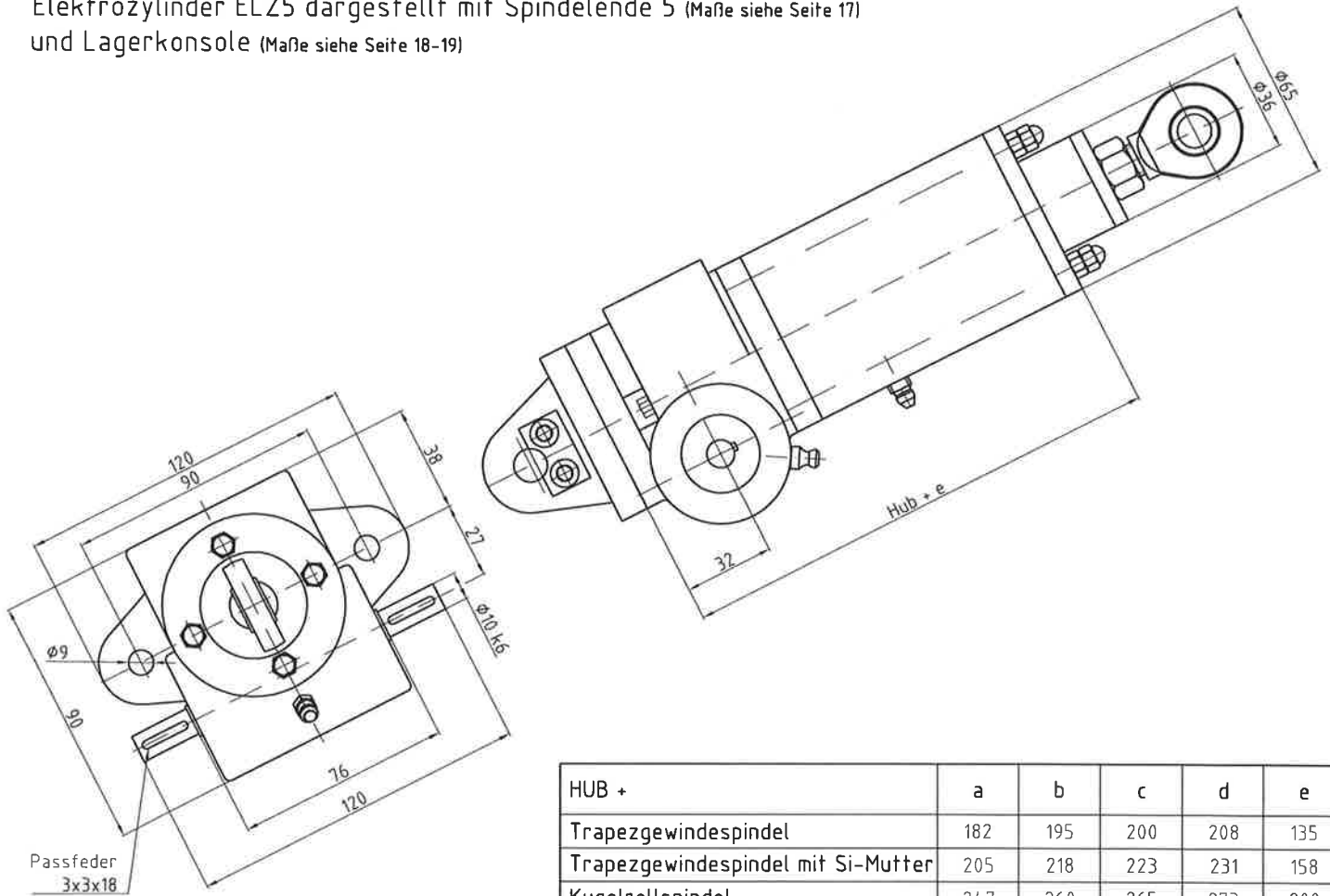
Tel.: ++43 (0) 2256 81287-0

Fax: ++43 (0) 2256 81287-95

E-Mail: office@enzfelder.at

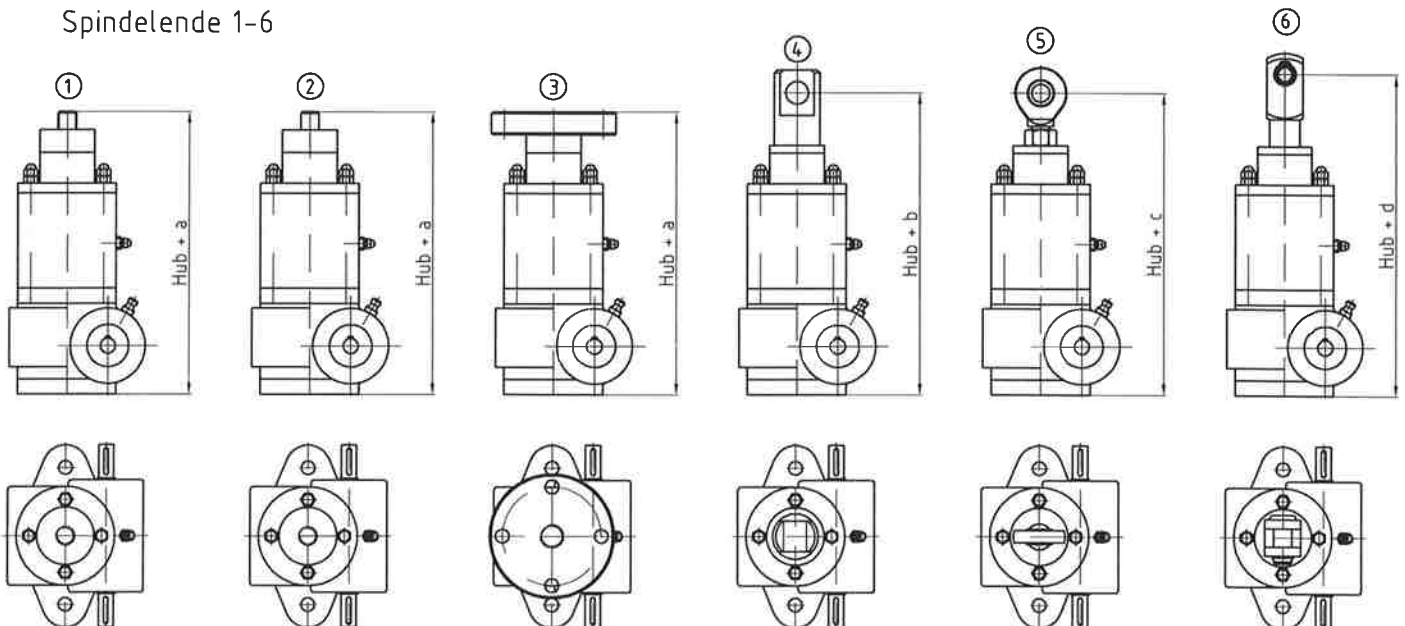
Internet: www.enzfelder.at

Elektrozyylinder ELZ5 dargestellt mit Spindelende 5 (Maße siehe Seite 17)
und Lagerkonsole (Maße siehe Seite 18-19)



HUB +	a	b	c	d	e
Trapezgewindespindel	182	195	200	208	135
Trapezgewindespindel mit Si-Mutter	205	218	223	231	158
Kugelrollspindel	247	260	265	273	200
Kugelrollspindel mit Si-Mutter	270	283	288	296	223

Spindelende 1-6



Spindelenden auch um 90° gedreht möglich

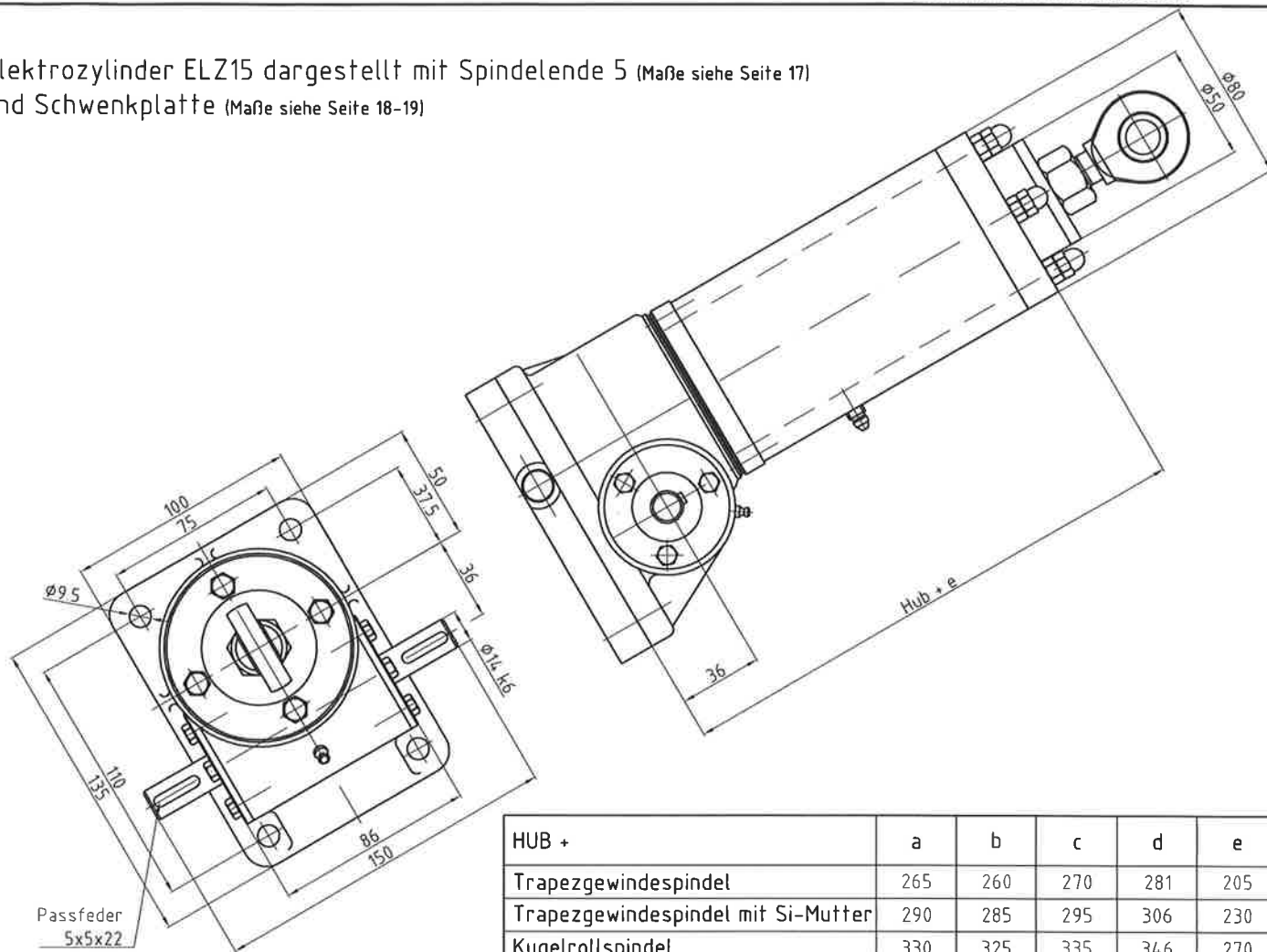
Sonderausführung nach Zeichnung und Anfrage möglich
Massänderungen vorbehalten, Darstellung unverbindlich



Elektrozylinder ELZ 15

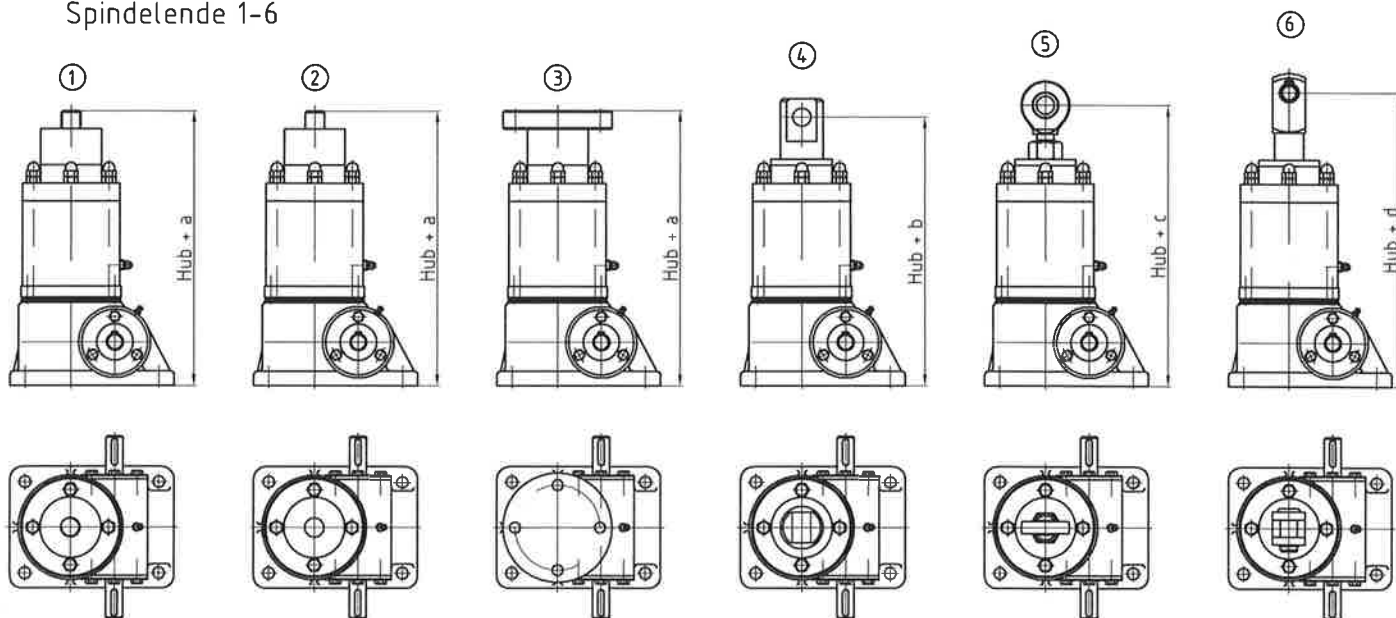
ENZFELDER GMBH
Antriebs- und Hebetchnik
 Eichengasse 36
 A-2551 Enzesfeld-Lindabrunn
 Tel.: ++43 (0) 2256 81287-0
 Fax: ++43 (0) 2256 81287-95
 E-Mail: office@enzfelder.at
 Internet: www.enzfelder.at

Elektrozylinder ELZ15 dargestellt mit Spindelende 5 (Maße siehe Seite 17)
 und Schwenkplatte (Maße siehe Seite 18-19)



HUB +	a	b	c	d	e
Trapezgewindespindel	265	260	270	281	205
Trapezgewindespindel mit Si-Mutter	290	285	295	306	230
Kugelrollspindel	330	325	335	346	270
Kugelrollspindel mit Si-Mutter	355	350	360	371	295

Spindelende 1-6



Spindelenden auch um 90° gedreht möglich

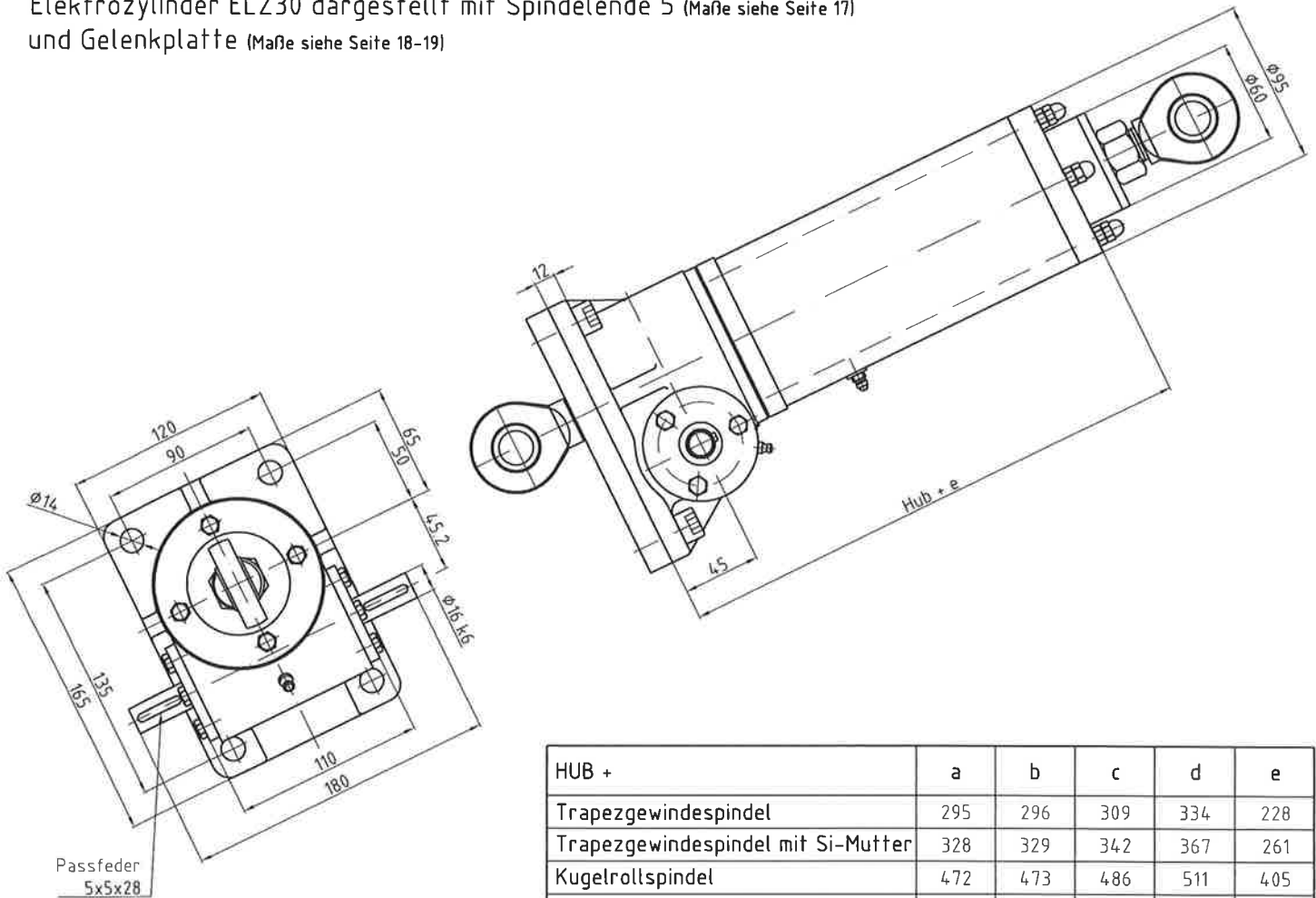
Sonderausführung nach Zeichnung und Anfrage möglich
 Massänderungen vorbehalten, Darstellung unverbindlich



Elektrozyylinder ELZ 30

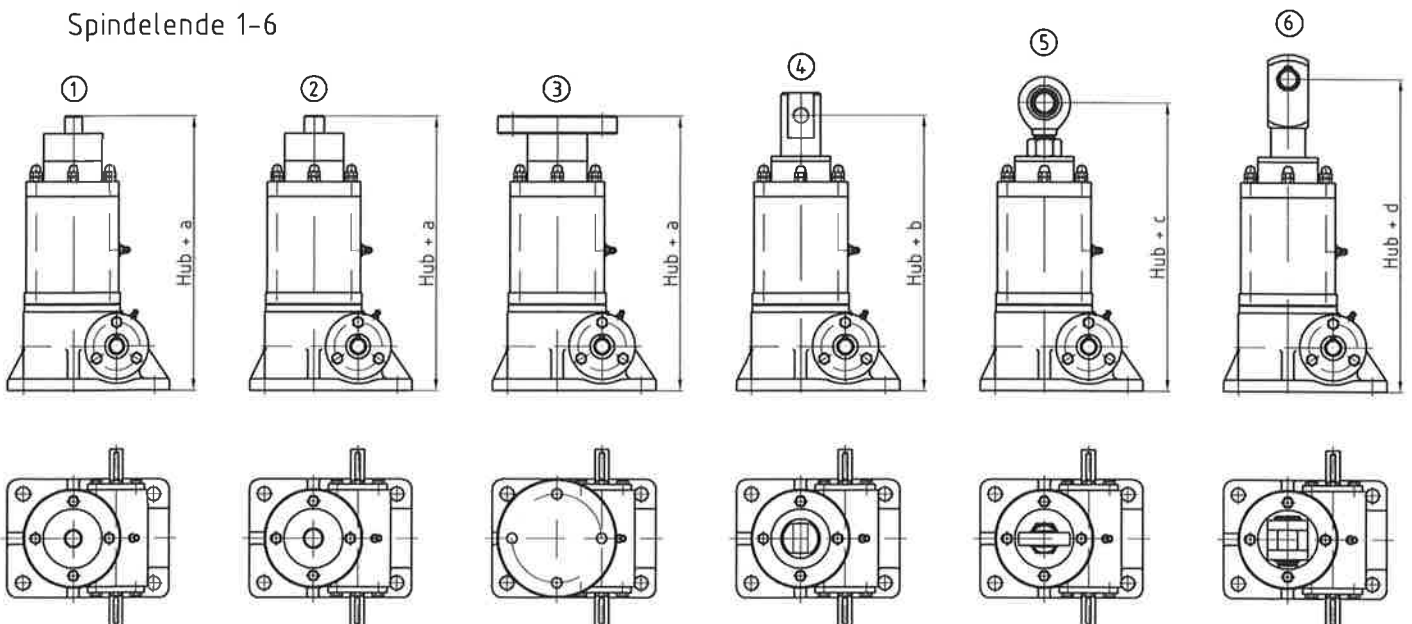
ENZFELDER GMBH
Antriebs- und Hebetchnik
 Eichengasse 36
 A-2551 Enzesfeld-Lindabrunn
 Tel.: ++43 (0) 2256 81287-0
 Fax: ++43 (0) 2256 81287-95
 E-Mail: office@enzfelder.at
 Internet: www.enzfelder.at

Elektrozyylinder ELZ30 dargestellt mit Spindelende 5 (Maße siehe Seite 17)
 und Gelenkplatte (Maße siehe Seite 18-19)



HUB +	a	b	c	d	e
Trapezgewindespindel	295	296	309	334	228
Trapezgewindespindel mit Si-Mutter	328	329	342	367	261
Kugelrollspindel	472	473	486	511	405
Kugelrollspindel mit Si-Mutter	521	522	535	460	438

Spindelende 1-6



Spindelenden auch um 90° gedreht möglich

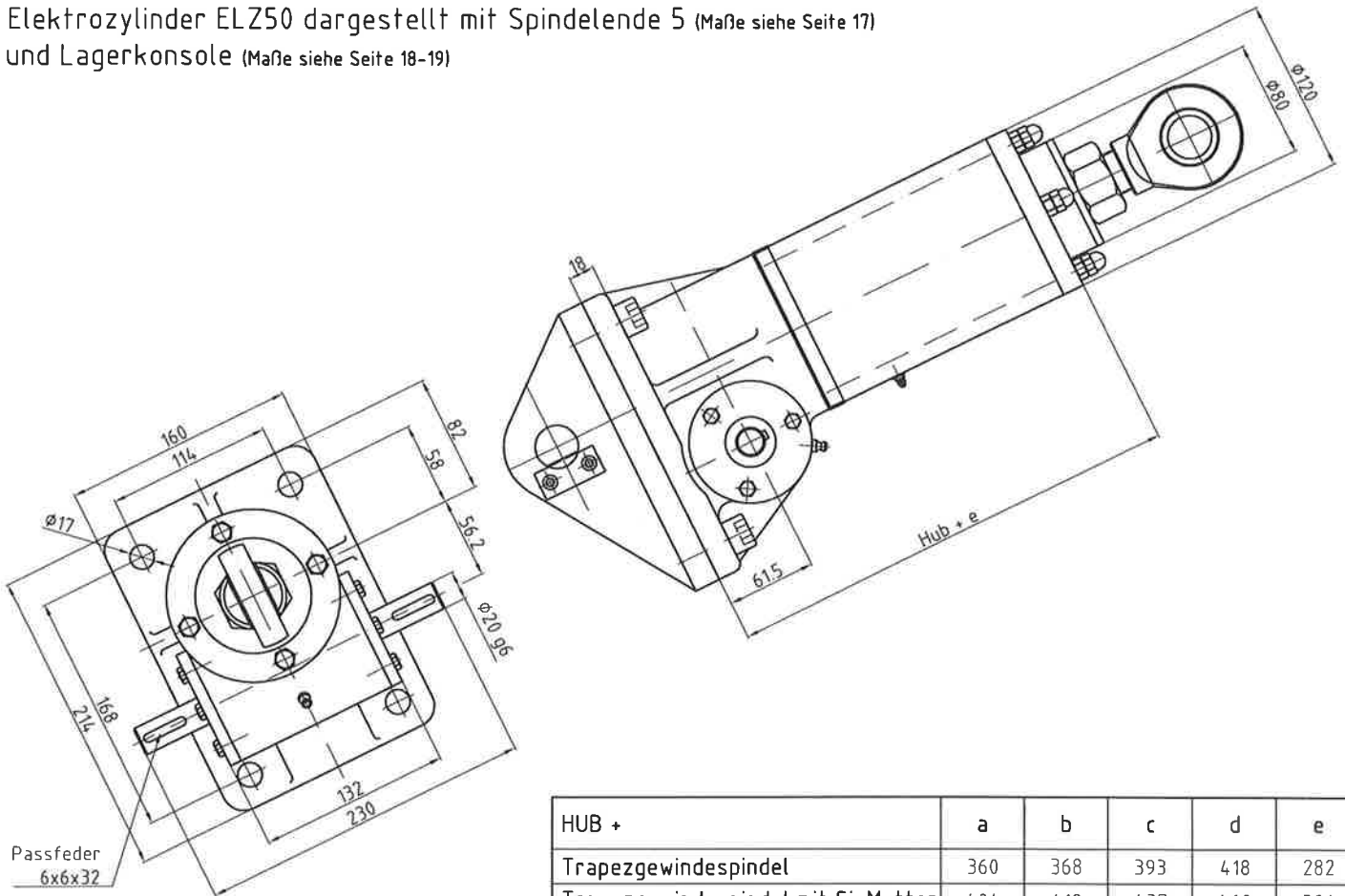
Sonderausführung nach Zeichnung und Anfrage möglich
 Massänderungen vorbehalten, Darstellung unverbindlich



Elektrozylinder ELZ 50

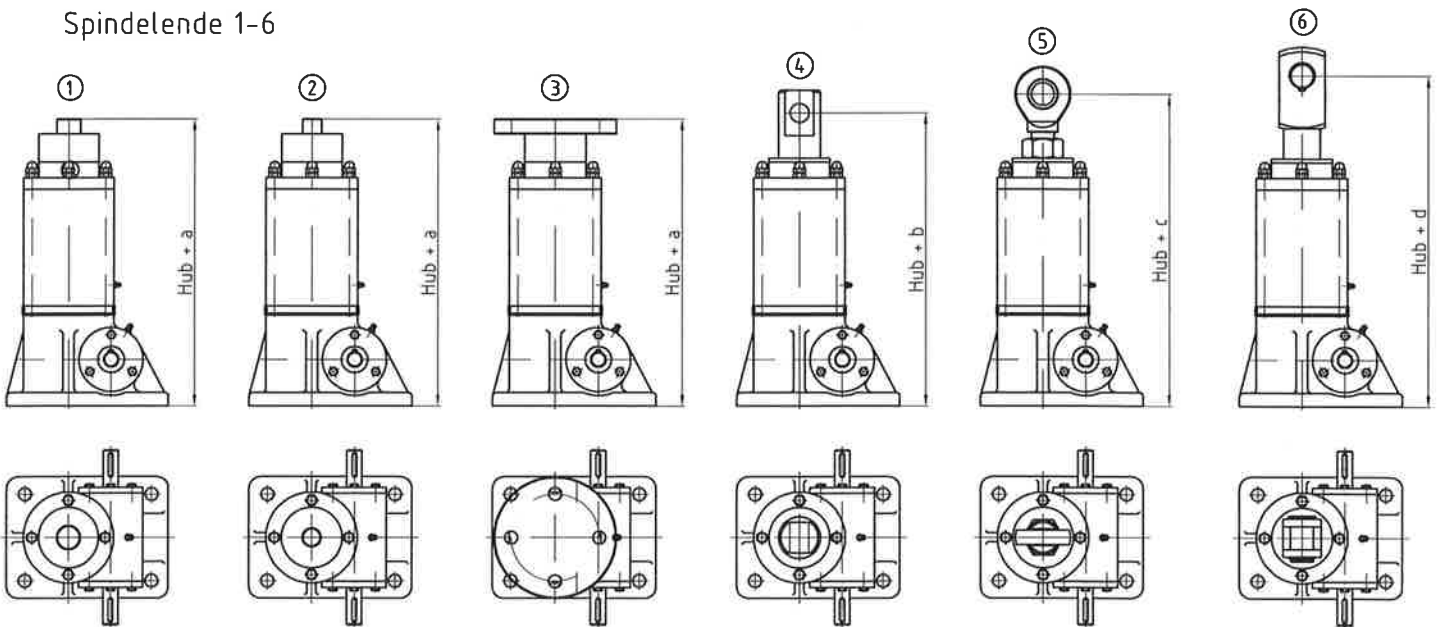
ENZFELDER GMBH
Antriebs- und Hebetchnik
 Eichengasse 36
 A-2551 Enzesfeld-Lindabrunn
 Tel.: ++43 (0) 2256 81287-0
 Fax: ++43 (0) 2256 81287-95
 E-Mail: office@enzfelder.at
 Internet: www.enzfelder.at

Elektrozylinder ELZ50 dargestellt mit Spindelende 5 (Maße siehe Seite 17)
 und Lagerkonsole (Maße siehe Seite 18-19)



HUB +	a	b	c	d	e
Trapezgewindespindel	360	368	393	418	282
Trapezgewindespindel mit Si-Mutter	404	412	437	462	326
Kugellrollspindel	447	455	480	505	369
Kugellrollspindel mit Si-Mutter	491	499	524	549	413

Spindelende 1-6



Spindelenden auch um 90° gedreht möglich

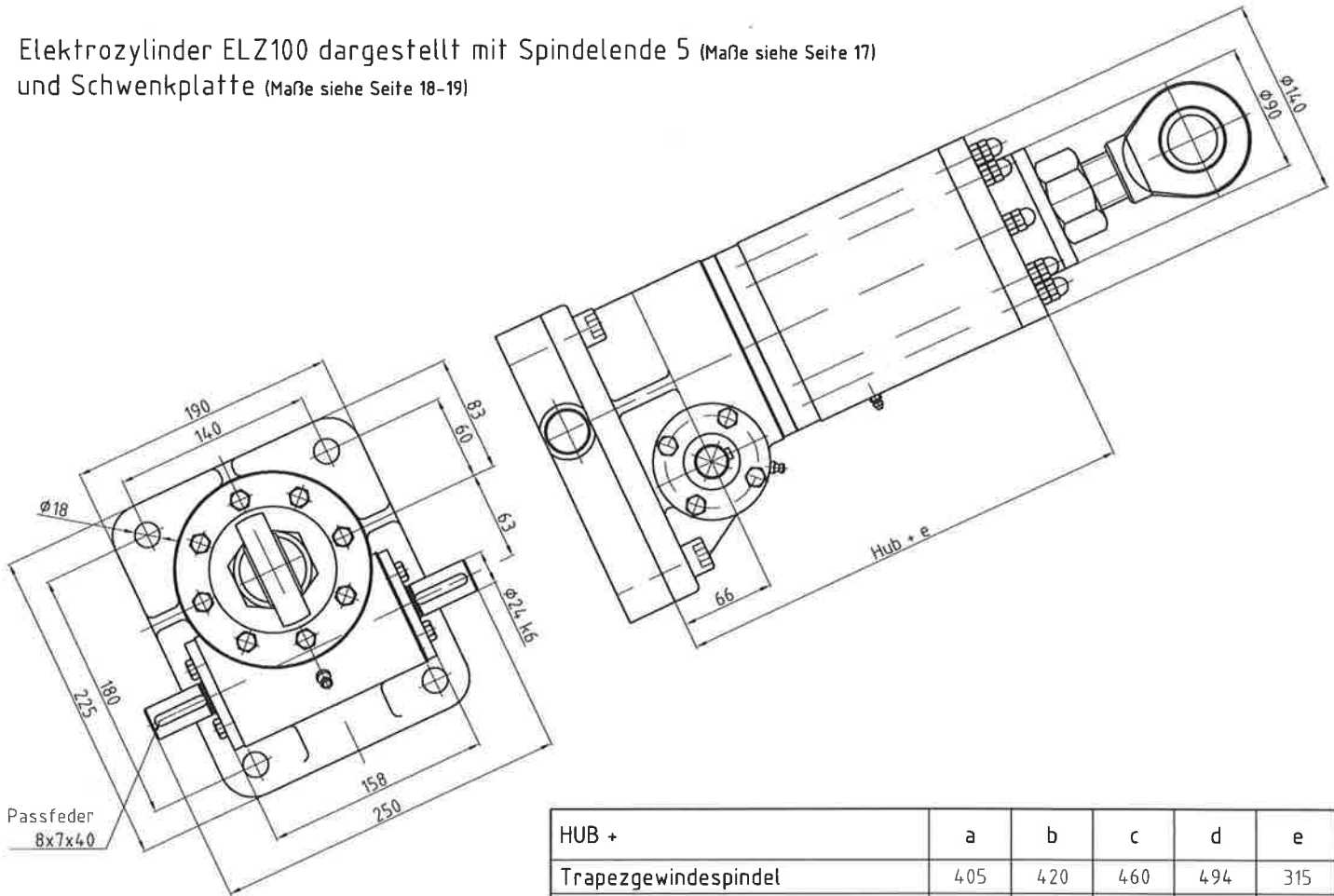
Sonderausführung nach Zeichnung und Anfrage möglich
 Massänderungen vorbehalten, Darstellung unverbindlich



Elektrozyylinder ELZ 100

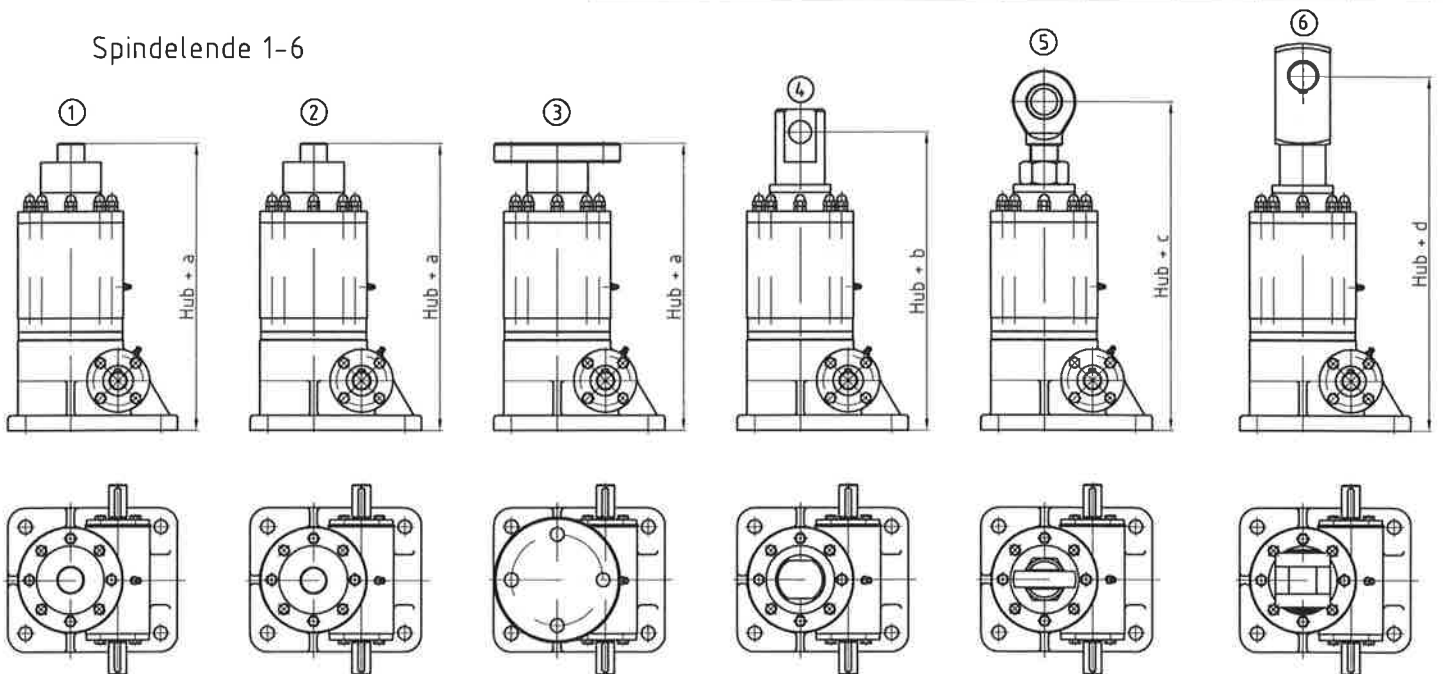
ENZFELDER GMBH
Antriebs- und Hebetchnik
 Eichengasse 36
 A-2551 Enzesfeld-Lindabrunn
 Tel.: ++43 (0) 2256 81287-0
 Fax: ++43 (0) 2256 81287-95
 E-Mail: office@enzfelder.at
 Internet: www.enzfelder.at

Elektrozyylinder ELZ100 dargestellt mit Spindelende 5 (Maße siehe Seite 17)
 und Schwenkplatte (Maße siehe Seite 18-19)



HUB +	a	b	c	d	e
Trapezgewindespindel	405	420	460	494	315
Trapezgewindespindel mit Si-Mutter	461	476	516	550	371
Kugelrollspindel	520	535	575	609	430
Kugelrollspindel mit Si-Mutter	576	591	631	665	486

Spindelende 1-6



Spindelenden auch um 90° gedreht möglich

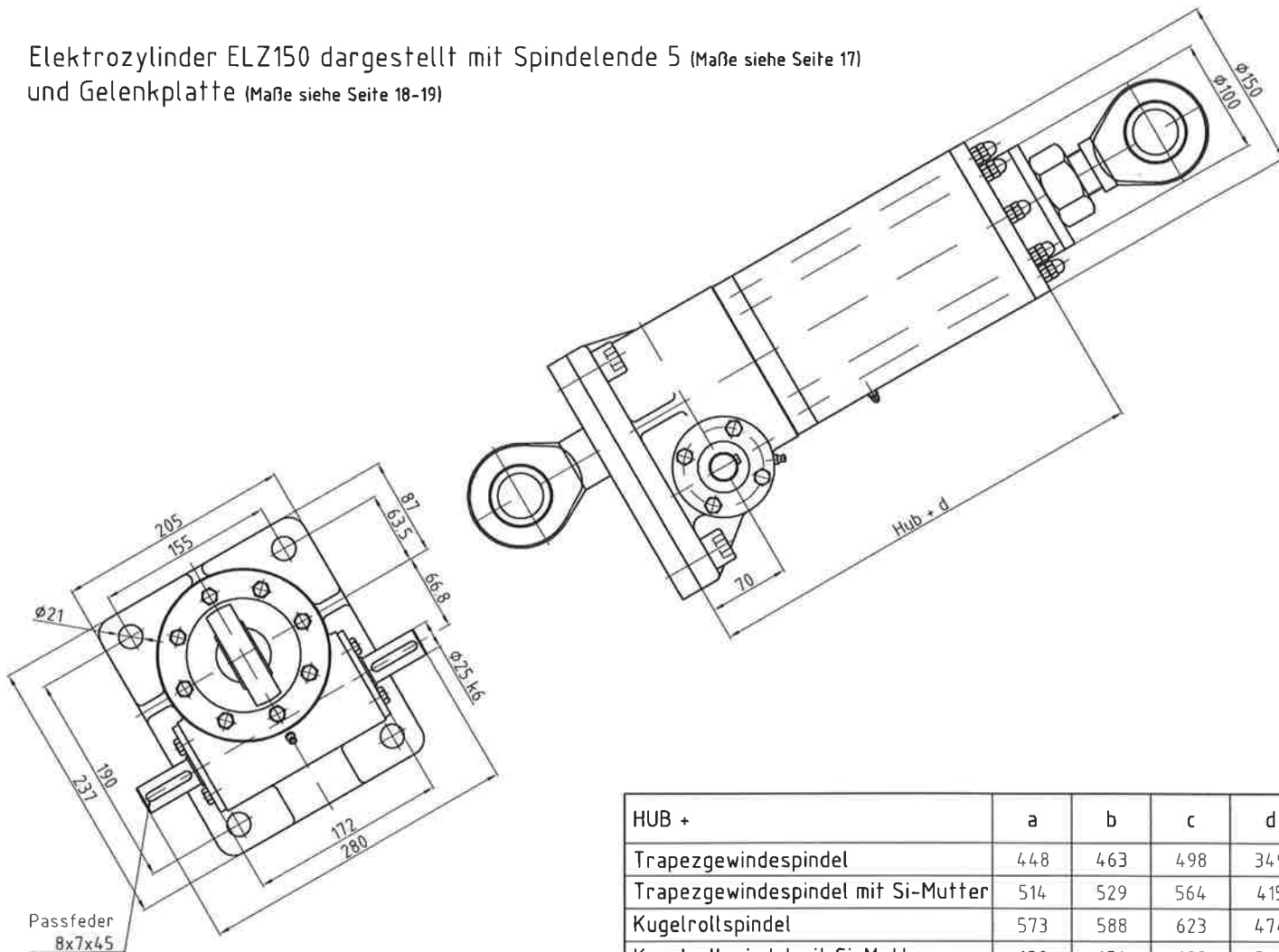
Sonderausführung nach Zeichnung und Anfrage möglich
 Massänderungen vorbehalten, Darstellung unverbindlich



Elektrozyylinder ELZ 150

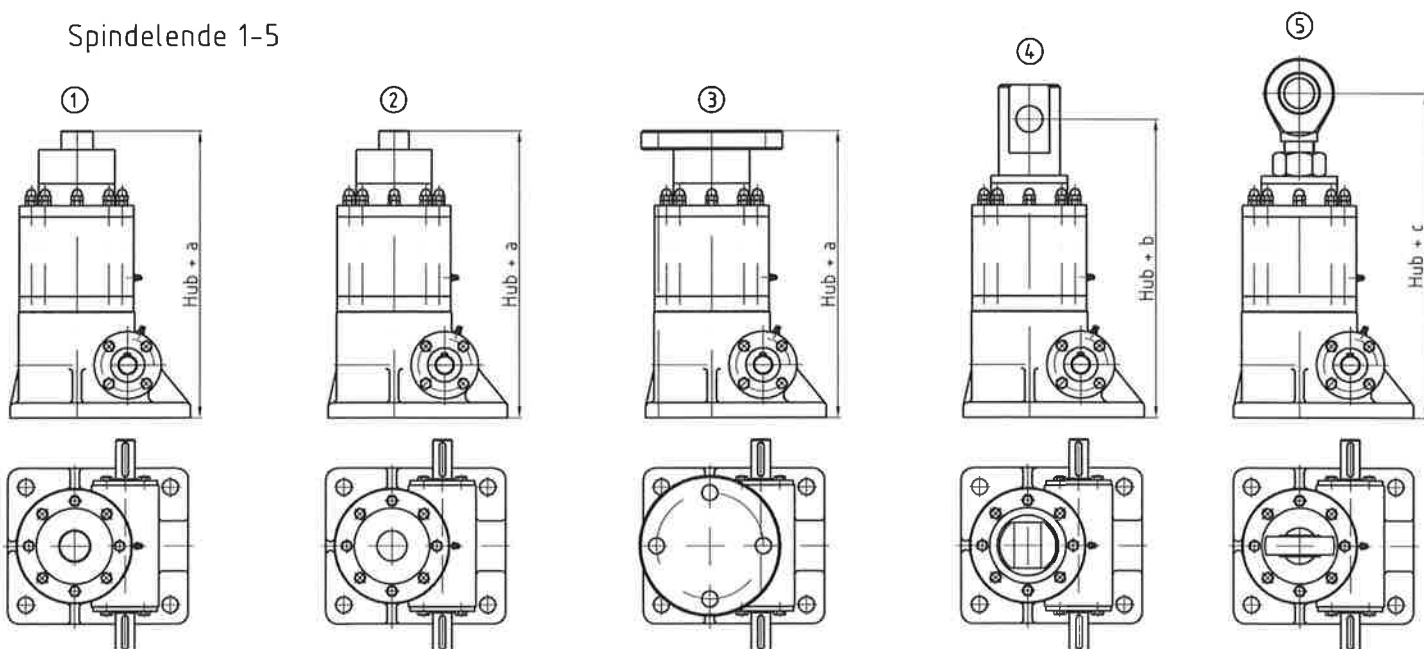
ENZFELDER GMBH
Antriebs- und Hebetchnik
 Eichengasse 36
 A-2551 Enzesfeld-Lindabrunn
 Tel.: ++43 (0) 2256 81287-0
 Fax: ++43 (0) 2256 81287-95
 E-Mail: office@enzfelder.at
 Internet: www.enzfelder.at

Elektrozyylinder ELZ150 dargestellt mit Spindelende 5 (Maße siehe Seite 17)
 und Gelenkplatte (Maße siehe Seite 18-19)



HUB +	a	b	c	d
Trapezgewindespindel	448	463	498	349
Trapezgewindespindel mit Si-Mutter	514	529	564	415
Kugelrollspindel	573	588	623	474
Kugelrollspindel mit Si-Mutter	639	654	689	540

Spindelende 1-5



Spindelenden auch um 90° gedreht möglich

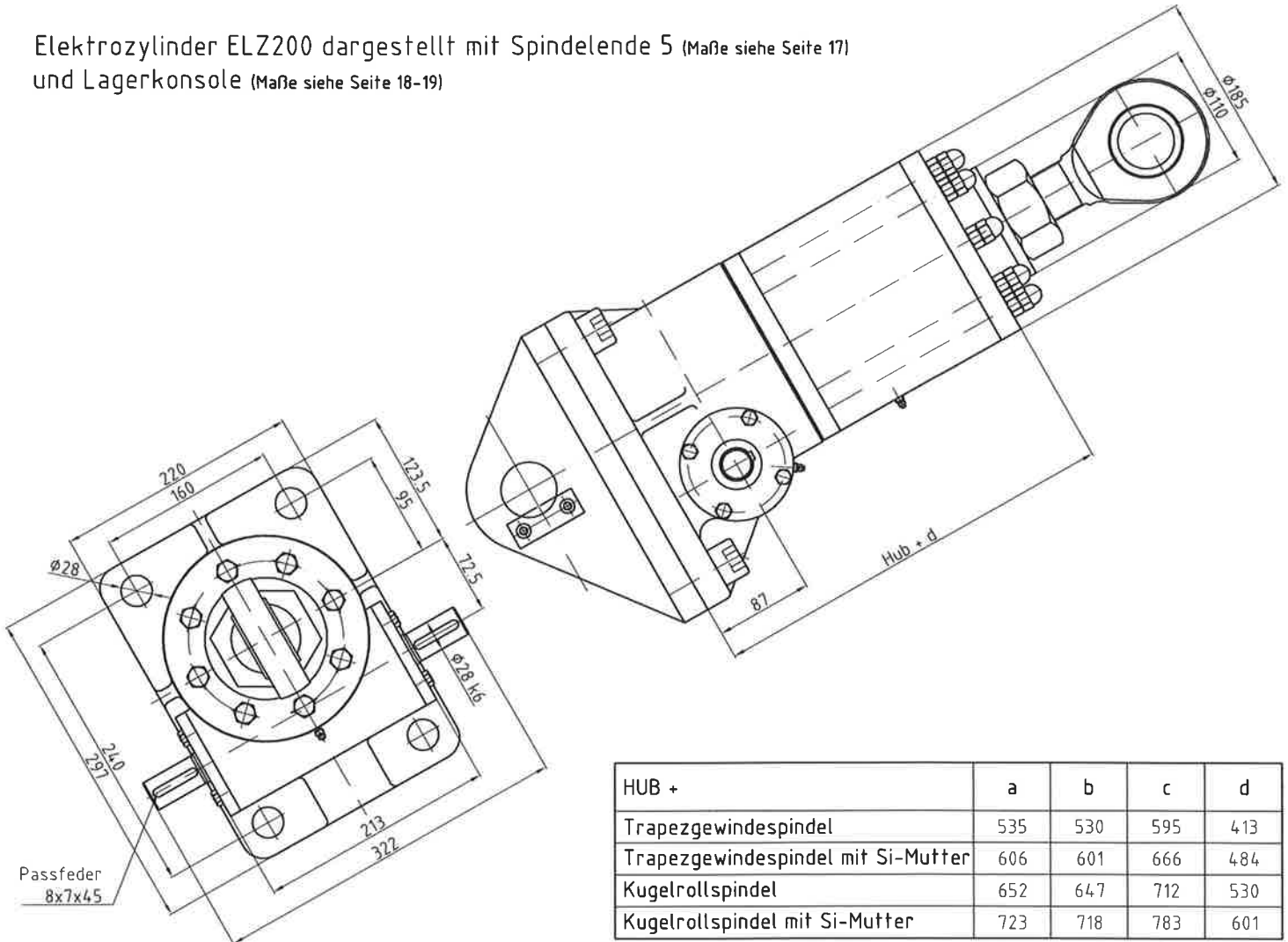
Sonderausführung nach Zeichnung und Anfrage möglich
 Massänderungen vorbehalten, Darstellung unverbindlich



Elektrozyylinder ELZ 200

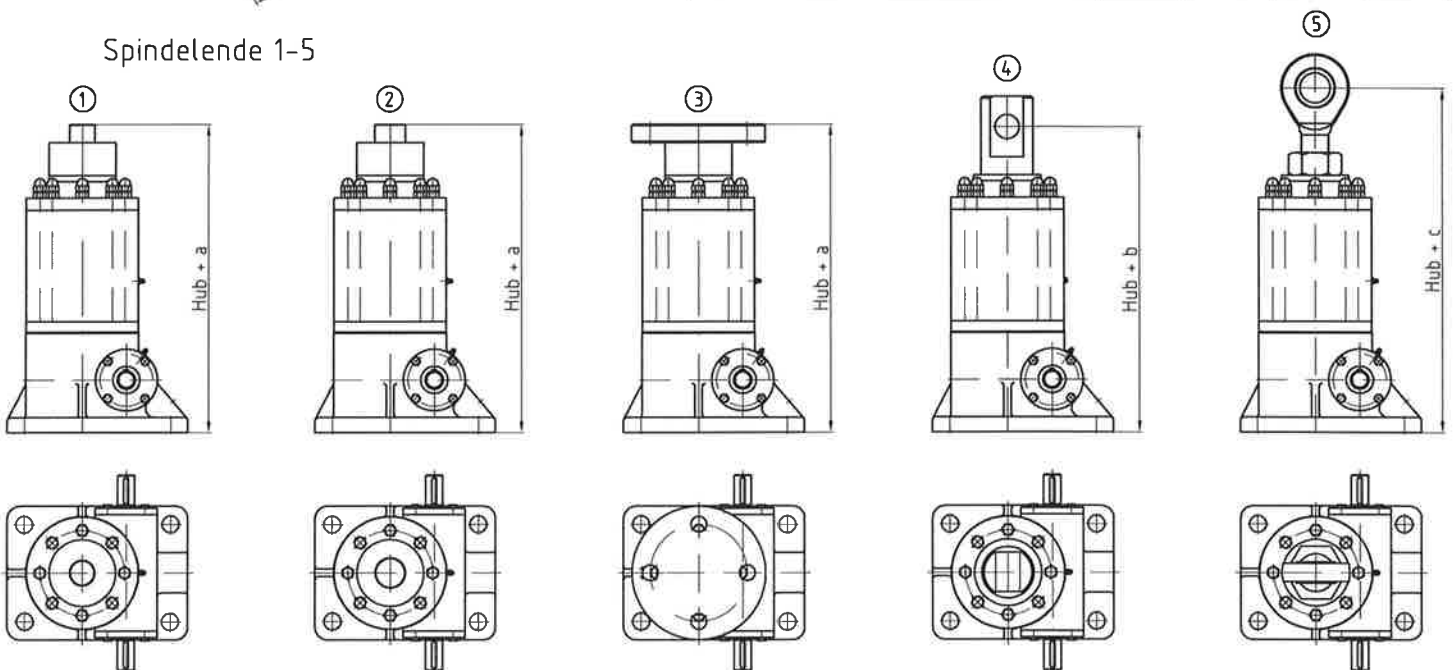
ENZFELDER GMBH
Antriebs- und Hebetchnik
 Eichengasse 36
 A-2551 Enzesfeld-Lindabrunn
 Tel.: ++43 (0) 2256 81287-0
 Fax: ++43 (0) 2256 81287-95
 E-Mail: office@enzfelder.at
 Internet: www.enzfelder.at

Elektrozyylinder ELZ200 dargestellt mit Spindelende 5 (Maße siehe Seite 17)
 und Lagerkonsole (Maße siehe Seite 18-19)



HUB +	a	b	c	d
Trapezgewindespindel	535	530	595	413
Trapezgewindespindel mit Si-Mutter	606	601	666	484
Kugelrollspindel	652	647	712	530
Kugelrollspindel mit Si-Mutter	723	718	783	601

Spindelende 1-5



Spindelenden auch um 90° gedreht möglich

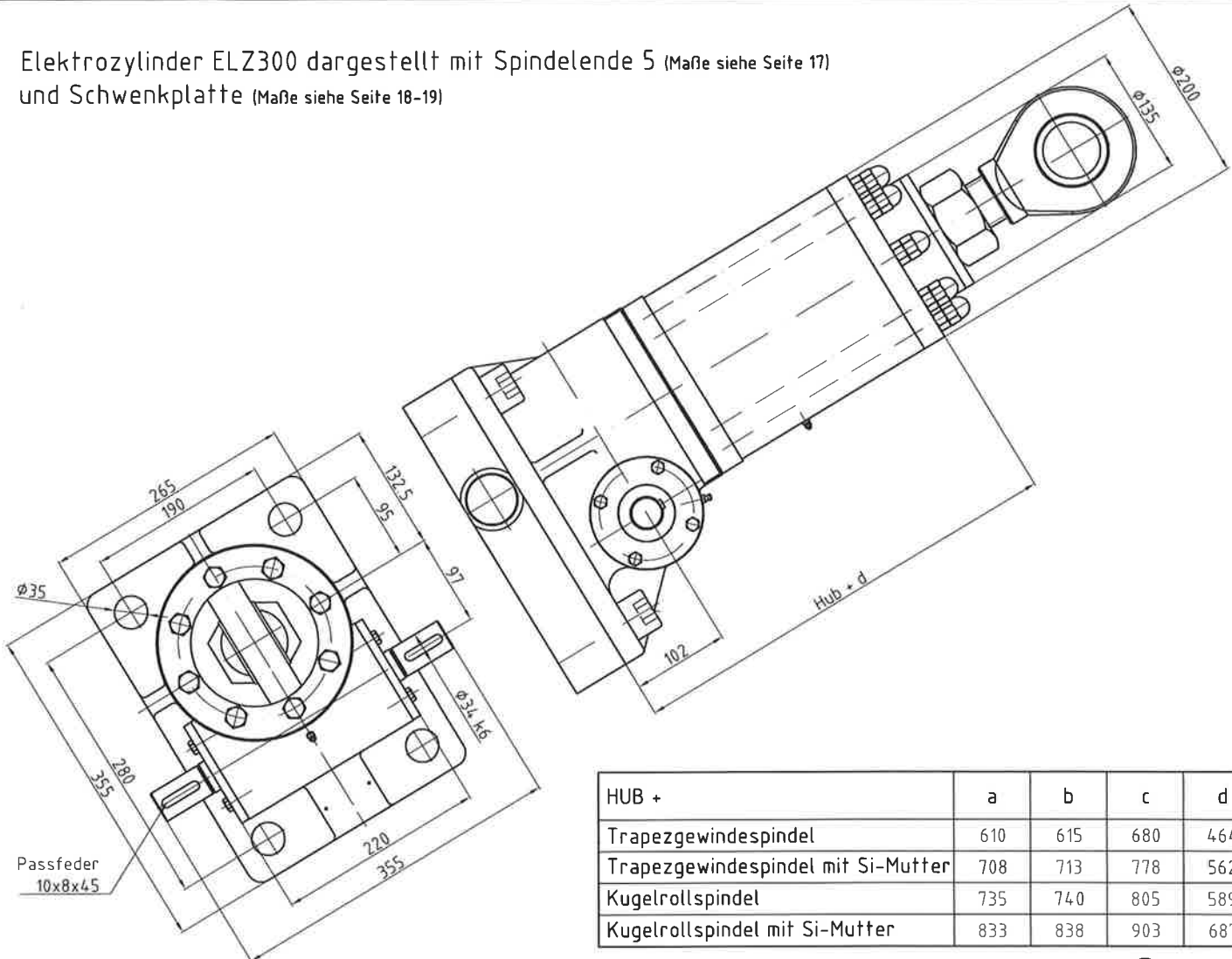
Sonderausführung nach Zeichnung und Anfrage möglich
 Massänderungen vorbehalten, Darstellung unverbindlich



Elektrozyylinder ELZ 300

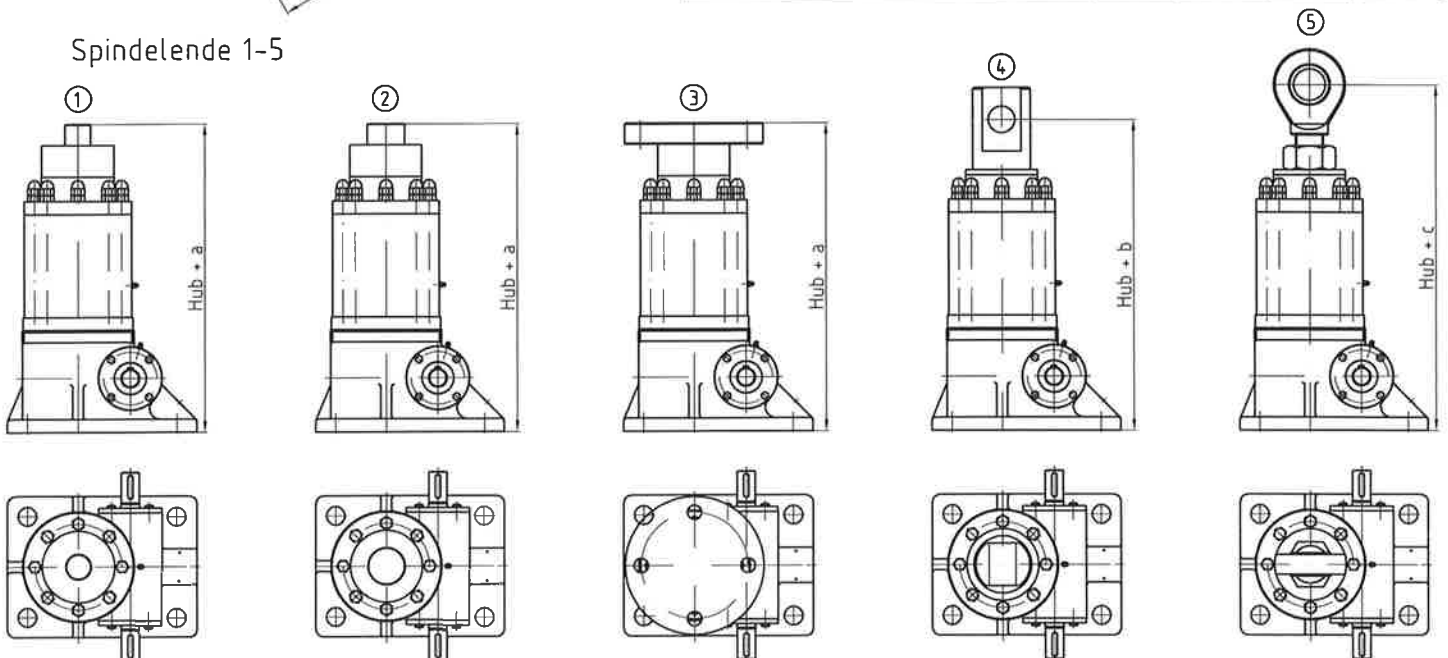
ENZFELDER GMBH
Antriebs- und Hebetechnik
 Eichengasse 36
 A-2551 Enzesfeld-Lindabrunn
 Tel.: ++43 (0) 2256 81287-0
 Fax: ++43 (0) 2256 81287-95
 E-Mail: office@enzfelder.at
 Internet: www.enzfelder.at

Elektrozyylinder ELZ300 dargestellt mit Spindelende 5 (Maße siehe Seite 17)
 und Schwenkplatte (Maße siehe Seite 18-19)



HUB +	a	b	c	d
Trapezgewindespindel	610	615	680	464
Trapezgewindespindel mit Si-Mutter	708	713	778	562
Kugelrollspindel	735	740	805	589
Kugelrollspindel mit Si-Mutter	833	838	903	687

Spindelende 1-5



Spindelenden auch um 90° gedreht möglich

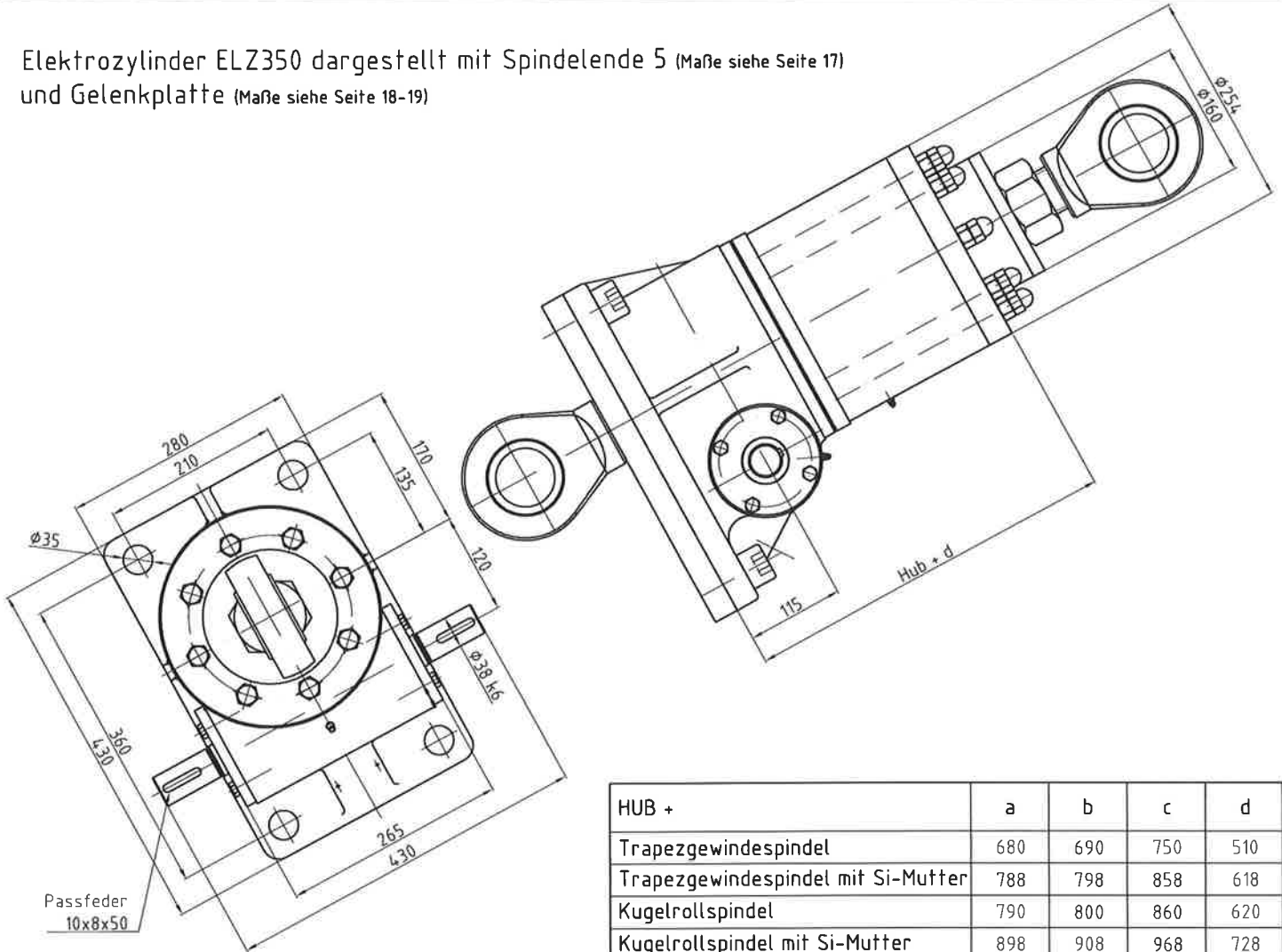
Sonderausführung nach Zeichnung und Anfrage möglich
 Massänderungen vorbehalten, Darstellung unverbindlich



Elektrozyylinder ELZ 350

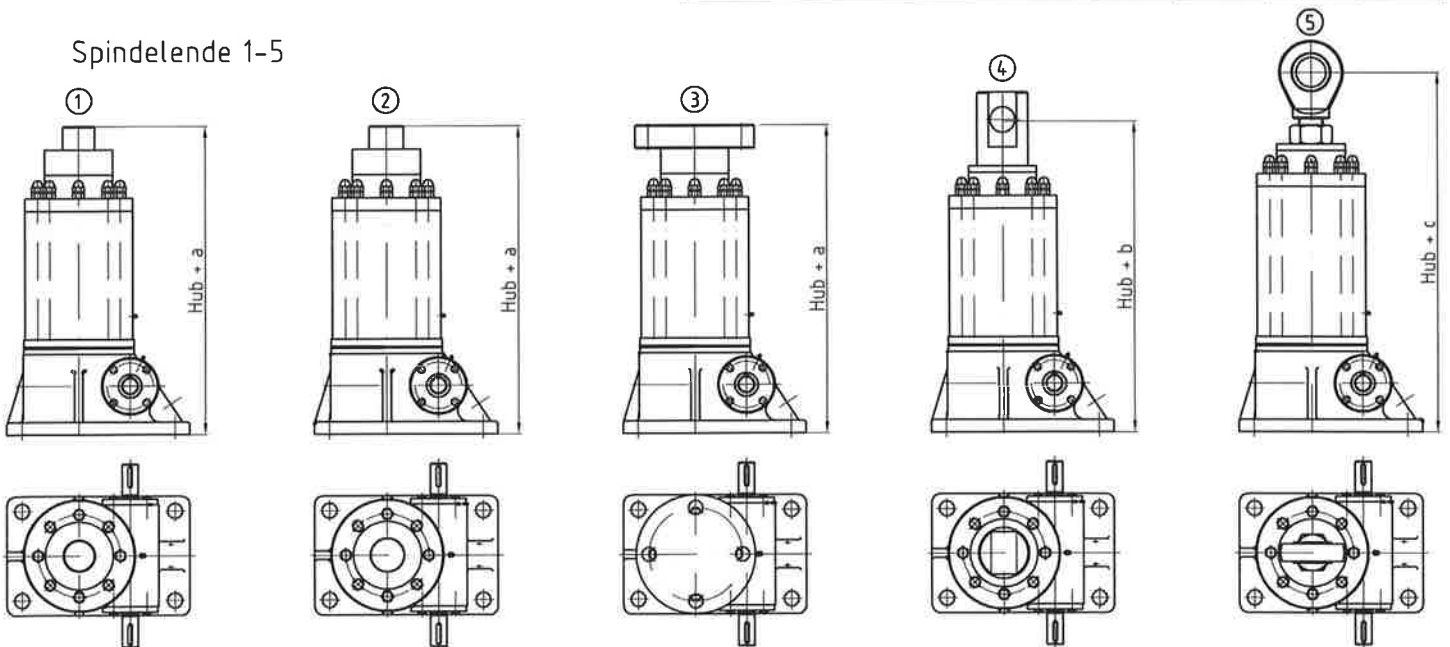
ENZFELDER GMBH
Antriebs- und Hebeteknik
 Eichengasse 36
 A-2551 Enzesfeld-Lindabrunn
 Tel.: ++43 (0) 2256 81287-0
 Fax: ++43 (0) 2256 81287-95
 E-Mail: office@enzfelder.at
 Internet: www.enzfelder.at

Elektrozyylinder ELZ350 dargestellt mit Spindelende 5 (Maße siehe Seite 17)
 und Gelenkplatte (Maße siehe Seite 18-19)



HUB +	a	b	c	d
Trapezgewindespindel	680	690	750	510
Trapezgewindespindel mit Si-Mutter	788	798	858	618
Kugelrollspindel	790	800	860	620
Kugelrollspindel mit Si-Mutter	898	908	968	728

Spindelende 1-5



Spindelenden auch um 90° gedreht möglich

Sonderausführung nach Zeichnung und Anfrage möglich
 Massänderungen vorbehalten, Darstellung unverbindlich



Endabschaltung mit stufenlos einstellbaren Endschaltern

ENZFELDER GMBH

Antriebs- und Hebetchnik

Eichengasse 36

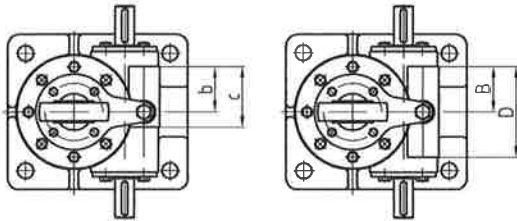
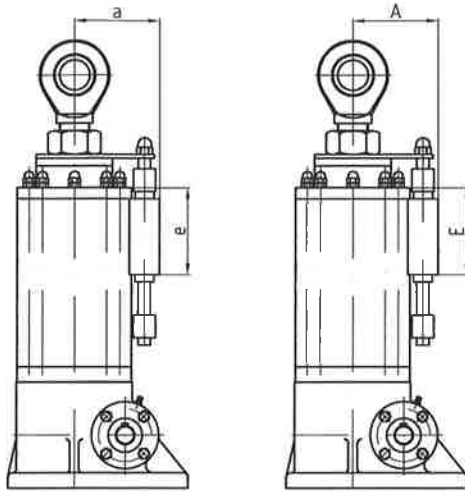
A-2551 Enzesfeld-Lindabrunn

Tel.: ++43 (0) 2256 81287-0

Fax: ++43 (0) 2256 81287-95

E-Mail: office@enzfelder.at

Internet: www.enzfelder.at



Endabschaltung mit je einem Betriebsendschalter oben und unten

ELZ	5	15	30	50	100	150	200	300	350
a	71	79	81,5	99	106	112	132,5	136	163
b	60	60	60	60	60	60	60	60	60
c	80	80	80	80	80	80	80	80	80
d	120	120	120	120	120	120	120	120	120
e	106,5	115	115	115	115	115	120	125	130

Sonderausführungen auf Anfrage

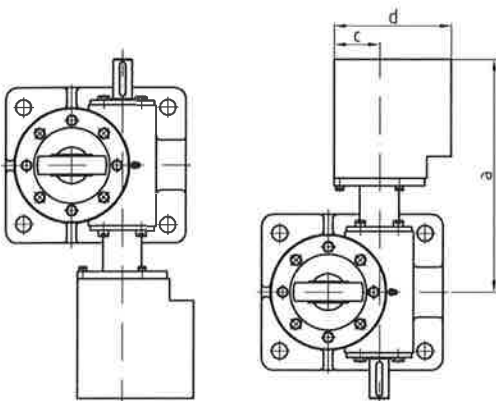
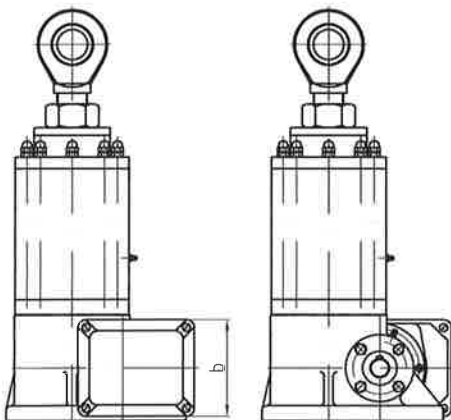
Endabschaltung mit je einem Betriebs- und Notausendschalter oben und unten

ELZ	5	15	30	50	100	150	200	300	350
A	71	79	81,5	99	106	112	132,5	136	163
B	60	60	60	60	60	60	60	60	60
C	80	80	80	80	80	80	80	80	80
D	120	120	120	120	120	120	120	120	120
E	106,5	115	115	115	115	115	120	125	130

Sonderausführungen auf Anfrage

Endabschaltung mit Getriebe-Nocken-Endschalter

mit je einem Betriebsendschalter oben und unten



ELZ	5	15	30	50	100	150	200	300	350
a *	221	241,5	251	260	273	282	298	303	322
b	128	128	128	128	128	128	128	128	128
c	59	59	59	59	59	59	59	59	59
d	153	153	153	153	153	153	153	153	153

Sonderausführungen auf Anfrage

* Maß a abhängig vom Hub

Endabschaltung mit Getriebe-Nocken-Endschalter

mit je einem Betriebs- und Notausendschalter oben und unten

ELZ	5	15	30	50	100	150	200	300	350
a *	246	266,5	276	285	298	307	323	328	347
b	128	128	128	128	128	128	128	128	128
c	59	59	59	59	59	59	59	59	59
d	153	153	153	153	153	153	153	153	153

Sonderausführungen auf Anfrage

* Maß a abhängig vom Hub

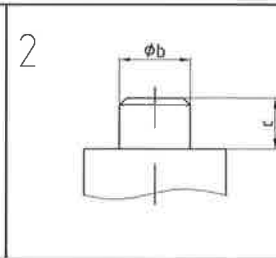
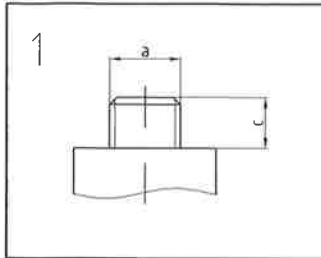
Endschaltergehäuse aus Polycarbonat in Schutzart IP66

Sonderausführung nach Zeichnung und Anfrage möglich
Massänderungen vorbehalten, Darstellung unverbindlich



Spindelende

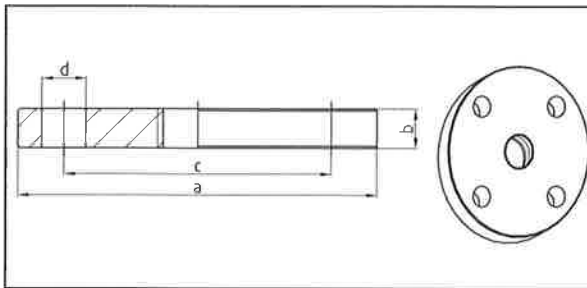
ENZFELDER GMBH
Antriebs- und Hebeteknik
 Eichengasse 36
 A-2551 Enzesfeld-Lindabrunn
 Tel.: ++43 (0) 2256 81287-0
 Fax: ++43 (0) 2256 81287-95
 E-Mail: office@enzfelder.at
 Internet: www.enzfelder.at



Spindelende 1 und 2

ELZ	5	15	30	50	100	150	200	300	350
a	M12	M16	M20x1,5	M30x1,5	M36x3	M42x1,5	M50x3	M70x3	M80x3
φb	12	16	20	25	35	40	50	70	80
c	22	20	32	42	45	50	62	65	75

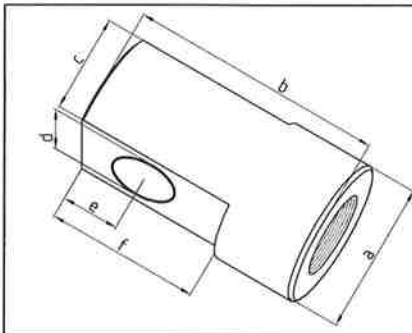
Sonderausführungen auf Anfrage



Spindelende 3

ELZ	5	15	30	50	100	150	200	300	350
a	82	90	120	160	165	150	220	260	280
b	15	15	18	20	25	25	30	40	55
c	65	70	90	115	120	140	160	200	220
φd	7	9	10,5	17	18	21	26	27	33

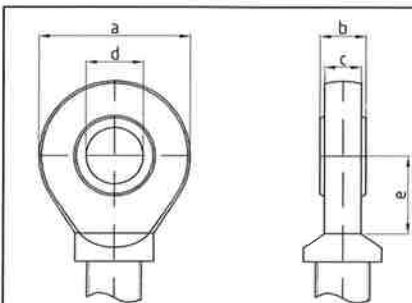
Sonderausführungen auf Anfrage



Spindelende 4

ELZ	5	15	30	50	100	150	200	300	350
a	30	35	40	55	65	80	85	108	120
b	50	50	65	90	100	120	130	155	175
c	20	25	30	40	50	60	65	80	100
φd	15	15	15	25	30	35	40	50	60
e	15	15	23	30	30	45	50	60	100
f	30	35	46	60	70	90	100	120	130

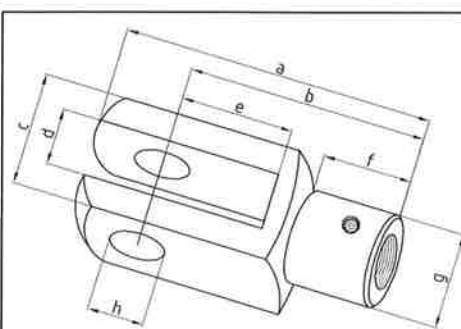
Sonderausführungen auf Anfrage



Spindelende 5

ELZ	5	15	30	50	100	150	200	300	350
a	34	40	53	73	82	92	112	135	160
b	10	12	16	22	25	28	35	44	49
c	8,5	10,5	13,5	20	22	24	31	39	43
φd	12	15	20	30	35	40	50	60	70
e	19	20	27,5	37	43	48	60	75	87

Sonderausführungen auf Anfrage



Spindelende 6

ELZ	5	15	30	50	100	150	200	300	350
a	62	72	105	148	188	265	-----	-----	-----
b	48	56	80	110	144	192	-----	-----	-----
c	24	27	40	60	72	96	-----	-----	-----
d	12	14	20	30	36	50	-----	-----	-----
e	24	28	40	60	72	96	-----	-----	-----
f	18	22,5	30	40	54	73	-----	-----	-----
g	20	24	34	48	60	82	-----	-----	-----
φh	12	14	20	30	36	50	-----	-----	-----

Sonderausführungen auf Anfrage

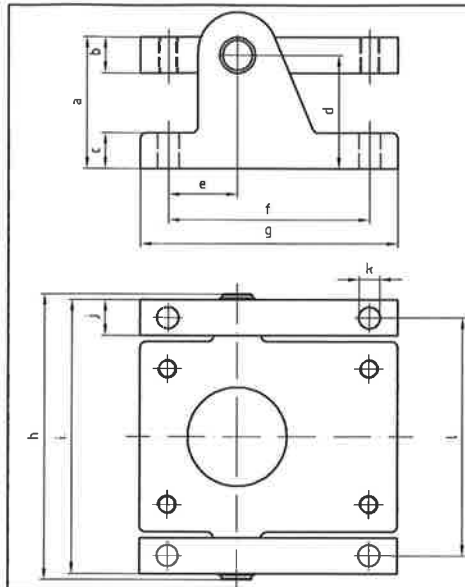
---- auf Anfrage

Sonderausführung nach Zeichnung und Anfrage möglich
 Massänderungen vorbehalten, Darstellung unverbindlich



Schwenkkonsole, Schwenkplatte, Lagerkonsole und Gelenkplatte

ENZFELDER GMBH
Antriebs- und Hebeteknik
 Eichengasse 36
 A-2551 Enzesfeld-Lindabrunn
 Tel.: ++43 (0) 2256 81287-0
 Fax: ++43 (0) 2256 81287-95
 E-Mail: office@enzfelder.at
 Internet: www.enzfelder.at

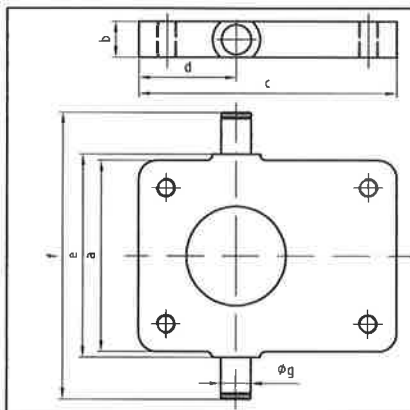


Schwenkkonsole (SK)

ELZ	5	15	30	50	100	150	200	300	350
a	50	67,5	90	110	110	150	160	170	210
b	10	15	25	30	35	45	50	60	65
c	8	15	20	30	30	30	40	50	60
d	45	60	77,5	95	92,5	127,5	135	140	177,5
e	30	37,5	50	58	60	63,5	95	95	135
f	60	110	135	168	180	190	240	280	360
g	70	135	165	215	225	237	297	355	430
h	150	150	190	240	270	297	322	411	424
i	144	140	180	230	260	285	310	395	410
j	10	15	25	30	30	35	40	60	60
k	6	9	13	18	18	21	26	35	35
l	M8	M8	M12	M16	M16	M20	M24	M30	M30
l	134	125	155	200	230	250	270	335	350

Sonderausführungen auf Anfrage

Lieferzustand: beiliegend

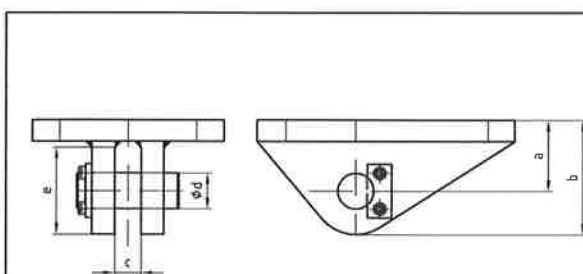


Schwenkplatte (SP)

ELZ	5	15	30	50	100	150	200	300	350
a	120	100	120	160	190	205	220	265	280
b	10	15	25	30	35	45	50	60	65
c	65	135	165	215	225	237	297	355	430
d	32,5	50	65	81,5	82,5	87	123,5	133	170
e	124	110	130	170	200	215	230	275	290
f	150	150	190	240	270	297	322	411	424
g	8 f7	14 h7	20 h7	25 h7	32 h7	40 h7	45 h7	55 h7	60 h7

Sonderausführungen auf Anfrage

Lieferzustand: beiliegend

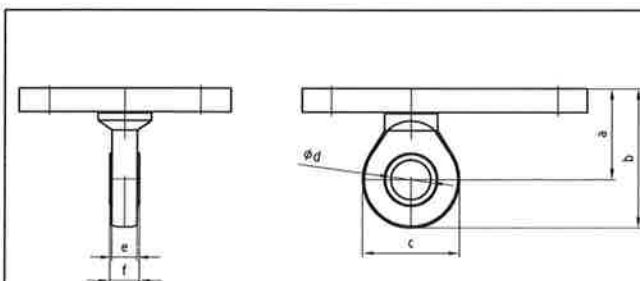


Lagerkonsole (LK)

ELZ	5	15	30	50	100	150	200	300	350
a	30	40	46	59,5	65	71	86	101,5	115
b	4,7	61	72,5	96	106	117	142	169	195
c	10	12	16	22	26	28	35	44	49
d	12	15	20	30	35	40	50	60	70
e	34	42	54	73	82	92	112	135	162

Sonderausführungen auf Anfrage

Lieferzustand: beiliegend



Gelenkplatte (GP)

ELZ	5	15	30	50	100	150	200	300	350
a	37	45	52	69	80	96	112	129	144
b	54	65	78,5	105,5	121	147	168	196,5	224
c	34	40	53	73	82	92	112	135	160
d	12	15	20	30	35	40	50	60	70
e	8	10	13	19	21	23	30	38	42
f	10	12	16	22	25	28	35	44	49

Sonderausführungen auf Anfrage

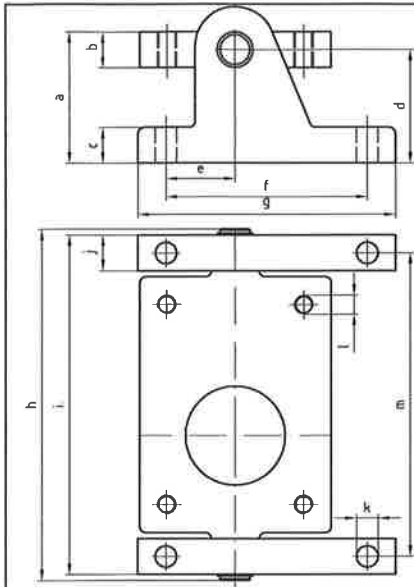
Lieferzustand: beiliegend

Sonderausführung nach Zeichnung und Anfrage möglich
 Massänderungen vorbehalten, Darstellung unverbindlich



Schwenkkonsole, Schwenkplatte, Lagerkonsole und Gelenkplatte 90° gedreht

ENZFELDER GMBH
Antriebs- und Hebeteknik
Eichengasse 36
A-2551 Enzesfeld-Lindabrunn
Tel.: ++43 (0) 2256 81287-0
Fax: ++43 (0) 2256 81287-95
E-Mail: office@enzfelder.at
Internet: www.enzfelder.at

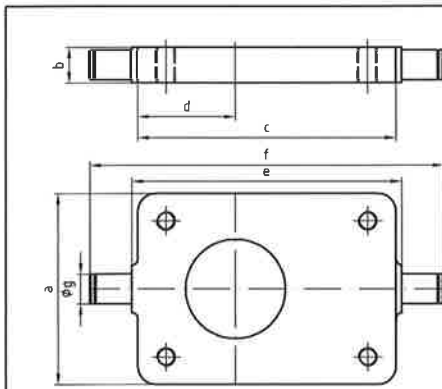


Schwenkkonsole 90° gedreht (SK)

ELZ	5	15	30	50	100	150	200	300	350
a	50	67,5	90	110	110	150	160	170	210
b	10	15	25	30	35	45	50	60	65
c	8	15	20	30	30	30	40	50	60
d	4,5	60	77,5	95	92,5	127,5	135	140	177,5
e	30	37,5	50	58	60	63,5	95	95	135
f	60	110	135	168	180	190	240	280	360
g	70	135	165	215	225	237	297	355	430
h	106	185	235	295	305	329	399	501	574
i	100	175	225	285	295	317	387	485	560
j	10	15	25	30	30	35	40	60	60
k	6	9	13	18	18	21	26	35	35
l	M8	M8	M12	M16	M16	M20	M24	M30	M30
m	90	160	200	255	265	282	347	425	500

Sonderausführungen auf Anfrage

Lieferzustand: beiliegend

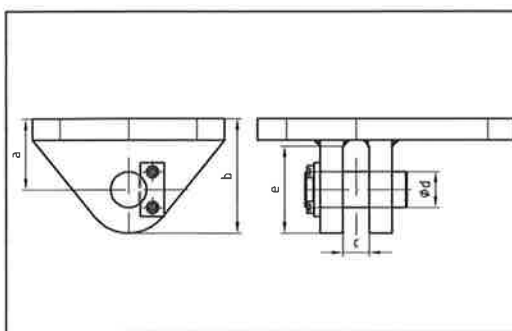


Schwenkplatte 90° gedreht (SP)

ELZ	5	15	30	50	100	150	200	300	350
a	120	100	120	160	190	205	220	265	280
b	10	15	25	30	35	45	50	60	65
c	65	135	165	215	225	237	297	355	430
d	32,5	50	65	81,5	82,5	87	123,5	133	170
e	80	145	175	223,5	235	247	307	365	440
f	160	185	235	293,5	305	329	399	501	574
g	8 h7	14 h7	20 h7	25 h7	32 h7	40 h7	45 h7	55 h7	60 h7

Sonderausführungen auf Anfrage

Lieferzustand: beiliegend

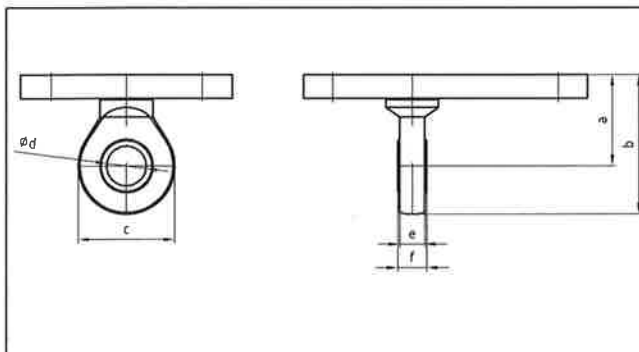


Lagerkonsole 90° gedreht (LK)

ELZ	5	15	30	50	100	150	200	300	350
a	30	40	46	59,5	65	71	86	101,5	115
b	4,7	61	72,5	96	106	117	142	169	195
c	10	12	16	22	26	28	35	44	49
d	12	15	20	30	35	40	50	60	70
e	34	42	54	73	82	92	112	135	162

Sonderausführungen auf Anfrage

Lieferzustand: beiliegend



Gelenkplatte (GP)

ELZ	5	15	30	50	100	150	200	300	350
a	37	45	52	69	80	96	112	129	144
b	54	65	78,5	105,5	121	147	168	196,5	224
c	34	40	53	73	82	102	112	135	160
d	12	15	20	30	35	45	50	60	70
e	8	10	13	19	21	27	30	38	42
f	10	12	16	22	25	32	35	44	49

Sonderausführungen auf Anfrage

Lieferzustand: beiliegend

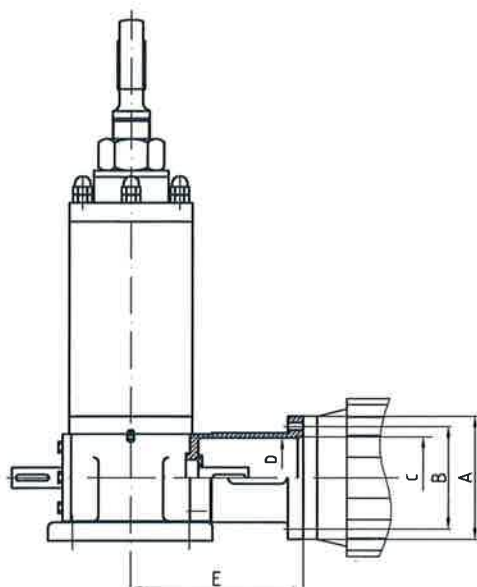
Sonderausführung nach Zeichnung und Anfrage möglich
Massänderungen vorbehalten, Darstellung unverbindlich



Motorflansche Handkurbel, Handräder

ENZFELDER GMBH
Antriebs- und Hebetchnik
Eichengasse 36
A-2551 Enzesfeld-Lindabrunn
Tel.: ++43 (0) 2256 81287-0
Fax: ++43 (0) 2256 81287-95
E-Mail: office@enzfelder.at
Internet: www.enzfelder.at

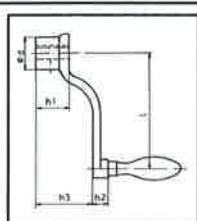
Motorflansche



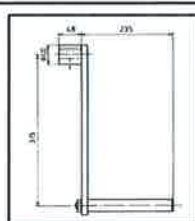
Wichtiger Hinweis:

Wenn kundenseitig keine Angabe erfolgt, werden Motorflansche, wie hier dargestellt, rechts montiert!
Motoren und Befestigungsschrauben werden unmontiert geliefert.

	Motor- type	Flansch ØA	ØB	ØC	ØD	E	Wellenenden SG	Motor	4 Stk. ISK-Schrauben DIN 912 f. Motor
ELZ 5	56 B14	80	65	50	44	93	10	9	M5 x 16
	63 B14	90	75	60	44	96	10	11	M5 x 20
	71 B14	105	85	70	44	103	10	14	M6 x 25
ELZ15	63 B14	90	75	60	52	114	14	11	M5 x 20
	71 B14	105	85	70	52	121	14	14	M6 x 25
	80 B14	120	100	80	52	131	14	19	M6 x 25
ELZ 30	71 B14	105	85	70	59	136	16	14	M6 x 25
	80 B14	120	100	80	59	146	16	19	M6 x 25
	90 B14	140	115	95	59	156	16	24	M8 x 25
ELZ 50	90 B14	140	115	95	76	181	20	24	M8 x 25
	100 B14	160	130	110	76	193	20	28	M8 x 25
	112 B14	160	130	110	76	193	20	28	M8 x 25
ELZ 100	100 B14	160	130	110	80	203	24	28	M8 x 25
	112 B14	160	130	110	80	203	24	28	M8 x 25
	132 B14	200	215	180	80	225	24	38	M10 x 30
ELZ 150	100 B14	160	130	110	84	218	25	28	M8 x 25
	112 B14	160	130	110	84	218	25	28	M8 x 25
	132 B14	200	215	180	84	240	25	38	M10 x 30
ELZ 200	132 B14	200	215	180	100	263	28	38	M10 x 30
	160 B5	350	300	250	100	307	28	42	M16 x 60 + 4 Muttern
ELZ 300	132 B14	200	215	180	114	278	34	38	M10 x 30
	160 B5	350	300	250	114	312	34	42	M16 x 60 + 4 Muttern
ELZ 350	160 B5	350	300	250	130	349	38	42	M16 x 60 + 4 Muttern
	180 B5	350	300	250	130	351	38	48	M16 x 60 + 4 Muttern



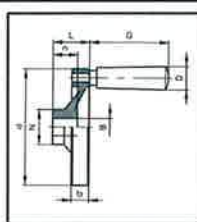
Handkurbel



	HK1		
BG	5	10	25
a F 7	10	14	16
b P 9	3	5	5
c	11,4	16,3	18,3
d	28	38	38
h1	28	38	38
h2	13	14	14
h3	48	65	65
i	100	160	160

	HK2		
BG	50	100	150
a F 7	20	25	25
b P 9	6	8	8
c	22,8	27,3	28,3

Freimaßtoleranz nach
DIN 7168 mittel
Abweichende Abmessungen
Auf Anfrage.



Handräder

type	d	N	b	n	L	G	D	Verbohrung R17	Gewicht kgal
BG 5	80	26	13,0	16	30	58,5	22	10	0,16
BG 10	125	31	15,0	18	34	67,5	23	14	1,3
BG 25	160	36	18,0	20	37	67,5	23	14	1,5
BG 50, 100	200	42	20,5	24	45	80,0	26	18	1,0
BG 100, 150	250	48	23,0	28	51	90,0	28	24	1,3

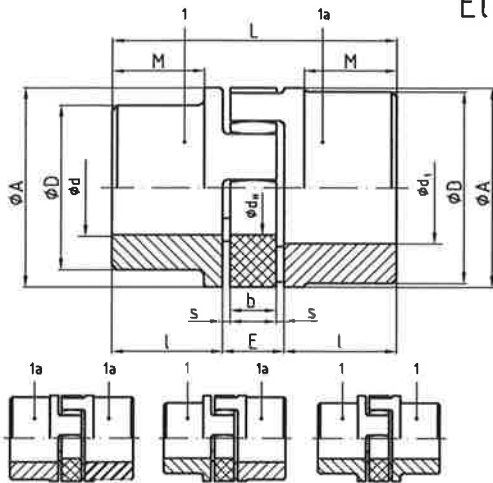
Sonderausführung nach Zeichnung und Anfrage möglich
Massänderungen vorbehalten, Darstellung unverbindlich



Elektrozyylinder Zubehör

ENZFELDER GMBH
 Antriebs- und Hebetchnik
 Eichengasse 36
 A-2551 Enzesfeld-Lindabrunn
 Tel.: ++43 (0) 2256 81287-0
 Fax: ++43 (0) 2256 81287-95
 E-Mail: office@enzfelder.at
 Internet: www.enzfelder.at

Elastische Kupplung (KU)

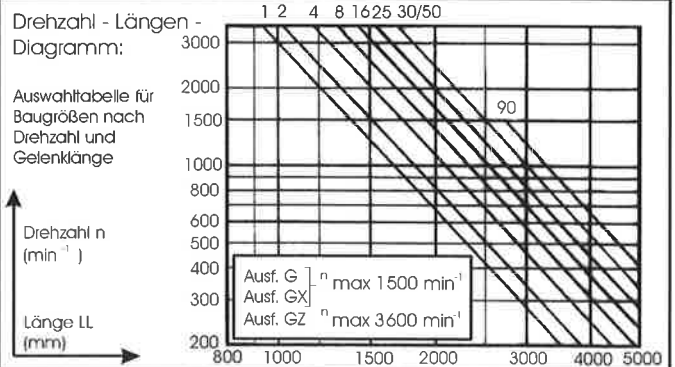
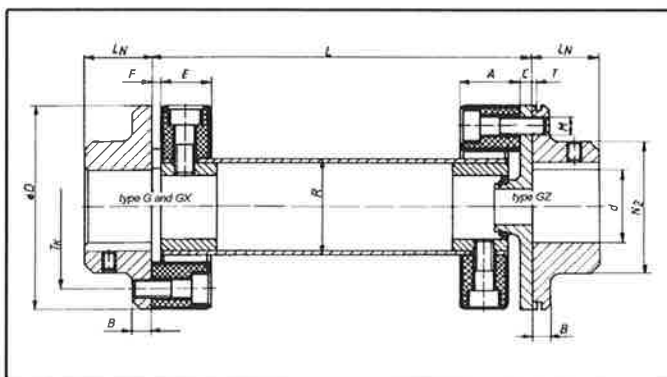


Type R	Mt Nenn in Nm bei 90° Shore1		Mt Nenn in Nm bei 92° Shore1		Mt Nenn in Nm bei 99° Shore1		Vorbohrung		Bohrungen Nabe 1 fertig phi d		Bohrungen Nabe 1a fertig phi d1		phi A	phi D	phi D1	L	l	E	s	b	M	phi d2	Werkstoff	Gewicht ³⁾ Ausf. 1 in kg	Gewicht ³⁾ Ausf. 1a in kg	
	min	max	min	max	min	max	min	max	min	max																
14	4	7	12	-	4	14	-	-	30	30	-	35	11	13	1,5	10	-	10	-	-	-	-	-	0,14	0,14	
19/24	5	10	17	4	6	19	-	6	24	40	32	40	66	25	16	2	12	-	18	-	-	-	-	-	0,32	0,36
24/28	17	35	60	6	8	24	6	8	28	55	40	48	78	30	18	2	14	24	27	-	-	-	-	0,60	0,72	
28/38	46	95	160	8	10	28	8	10	38	65	48	65	90	35	20	2,5	15	28	30	-	-	-	-	0,97	1,33	
38/45	93	190	325	10	12	38	36	38	45	80	66	77	114	45	24	3	18	37	38	-	-	-	-	2,08	2,46	
42/55	130	265	450	12	14	42	40	42	55	95	75	94	126	50	26	3	20	40	46	-	-	-	-	3,21	3,93	
48/60	150	310	525	13	15	48	46	48	60	105	85	102	140	56	28	3,5	21	45	51	-	-	-	-	4,41	5,19	
55/70	180	375	625	18	20	55	52	55	70	120	98	120	160	65	30	4	22	52	60	-	-	-	-	6,64	8,10	
65/75 ²⁾	205	425	640	20	22	65	63	65	75	135	115	135	185	75	35	4,5	26	61	68	-	-	-	-	10,13	11,65	
75/90 ²⁾	475	975	1465	28	30	75	73	75	90	160	135	160	210	85	40	5	30	69	80	-	-	-	-	16,03	19,43	

Fertigbohrungen werden nach ISO-Toleranzen H7 gefertigt. Paßfedernuten werden nach DIN 6885/1 ausgeführt. Die max. Winkelverlagerung beträgt 1°30'. Der Verdrehwinkel bei Mt Nenn beträgt 3,2°. Die Einsatztemperaturen liegen zwischen -40°C u. +100°C.

¹⁾ Die Nenn-Drehmomente sind gültig für Normal-Betrieb mit leichten Stößen; wegen des höheren Anlaufmomentes von Drehstrom-Kurzschlußläufermotoren muß ein Stoßfaktor von 2 berücksichtigt werden.
²⁾ ab Größe 65/75 95° Shore
³⁾ Gewicht für Werkstoff Grauguß, bei Aluminium ca. 60% geringer. Lieferzustand: beiliegend

Elastische Gelenkwelle G/GX/GZ



Größe	Nenn Drehmoment [Nm] Ausführung			Gewicht [kg]		max. Winkelverlagerung	Vorbohrung	phi D	d	d max	E	F	LL	phi N2	R	T	T _s /M			
	G	GX	GZ	für 2 Naben	für 1 m Rohrl.															
1	10	10	10	1,0	1,1	3°	1°	24	7	5	56	8	25	22	2	24	36	30	1,5	ø 44 / 2 x M6
2	20	30	20	2,2	1,4	3°	1°	24	8	5	85	12	38	20	4	28	55	40	1,5	ø 68 / 2 x M8
4	40	60	40	3,4	1,6	3°	1°	28	8	5	100	15	45	24	4	30	65	45	1,5	ø 80 / 3 x M8
8	80	120	80	7,3	2,2	3°	1°	32	10	5	120	18	55	28	4	42	80	60	1,5	ø 100 / 3 x M10
16	160	240	160	12,4	2,5	3°	1°	42	12	5	150	20	70	36	6	50	100	70	1,5	ø 125 / 3 x M12
25	250	370	250	19,1	3,1	3°	1°	46	14	5	170	20	85	40	6	55	115	85	1,5	ø 140 / 3 x M14
30	400	550	400	31,1	4,8	3°	1°	58	16	5	200	25	100	50	8	66	140	100	1,5	ø 165 / 3 x M16
50	600	-	600	32,1	4,8	3°	1°	58	16	5	200	25	100	50	8	66	140	100	1,5	ø 165 / 3 x M16
90	900	-	900	58,7	7,6	3°	1°	70	19	5	260	30	110	62	8	80	160	125	2,0	ø 215 / 3 x M20

Sonderausführung nach Zeichnung und Anfrage möglich
 Massänderungen vorbehalten, Darstellung unverbindlich



Berechnung

ENZFELDER GMBH
Antriebs- und Hebetchnik
 Eichengasse 36
 A-2551 Enzesfeld-Lindabrunn
 Tel.: ++43 (0) 2256 81287-0
 Fax: ++43 (0) 2256 81287-95
 E-Mail: office@enzfelder.at
 Internet: www.enzfelder.at

Formelzeichen:

F (kN)	= dynamische Belastung	P_{Elz} (kW)	= Betriebsleistung des Spindelgetr.
v (m/min)	= Hubgeschwindigkeit	P_{ges} (kW)	= Betriebsleistung aller Spindelgetr.
s (mm)	= Spindelsteigung	P_{Ant} (kW)	= Betriebsleistung der Anlage
n (U/min)	= Drehzahl an der Schneckenwelle	η_{ges}	= Betriebswirkungsgrad (Vorwahltab. Seite 5)
i	= Untersetzung des Schneckengetr.	η_{Ant}	= Anlagenwirkungsgrad
f_m	= Faktor für Spindeldrehmoment	M_{sp} (Nm)	= Spindeldrehmoment
		M (Nm)	= Drehmoment an der Schneckenwelle

Antriebsleistung:

Wenn aus Vorwahl und Leistungstabelle die erforderliche Antriebsleistung nicht ausreichend genug abgelesen werden kann, errechnet sich diese wie folgt:

Antriebsleistung P_{Elz} pro Elektrozyliner:

$$P_{Elz} = \frac{F \times v}{61,2 \times \eta_{ges}}$$

Antriebsleistung P_{ges} von Mehrspindelanlagen:

Nach dem Addieren der Einzelleistungen P_{Elz} zur Gesamtleistung P_{ges} , muß für die Verluste der Verbindungswellen, Kegelradgetriebe, Kupplungen, Stehlager, Fluchungsfehler usw. ein Aufschlag vorgenommen werden.

Richtwert bei 2 Spindelgetrieben	η	0,95
3 Spindelgetrieben	η	0,90
4 Spindelgetrieben	η	0,85
6-8 Spindelgetrieben	η	0,80

$$P_{Ant} = \frac{P_{ges}}{\eta_{Ant}}$$

Anfahrleistung:

Für die Anfahrleistung wird die Leistung P_{Elz} oder P_{Ant} mit dem Faktor 1,3 multipliziert.

Umgebungstemperatur:

Bei Umgebungstemperatur über +20°C muß die Einschaltdauer entsprechend nebenstehender Tabelle vermindert werden.

Umgebungstemperatur °C	50	60	70	80
max. mögl. ED in %/Std.	18	15	10	5
max. mögl. ED in %/10min.	27	22	15	8

Drehmoment an der Schneckenwelle:

$$M = \frac{F \times s}{2 \times \pi \times i \times \eta_{ges}}$$

$$M = \frac{9550 \times P_{Elz}}{n}$$



Betriebs- und Montageanleitung vom Elektrozyylinder

ENZFELDER GMBH
Antriebs- und Hebetchnik
Eichengasse 36
A-2551 Enzesfeld-Lindabrunn
Tel.: ++43 (0) 2256 81287-0
Fax: ++43 (0) 2256 81287-95
E-Mail: office@enzfelder.at
Internet: www.enzfelder.at

Montageanleitung

Die Elektrozyylinder ohne Schwenkeinrichtung müssen auf gerader gefluchteter Fläche montiert werden, die so stabil ausgelegt sein muss, dass sie ohne Schwingungen oder Verformung die maximale Belastung aufnehmen kann.

Beim Einsatz von Hubanlagen müssen vor dem Verbinden der Schneckenwellen der Elektrozyylinder die Spindelenden auf gleiche Höhe gebracht werden.

Vor Anbau des Antriebes ist die Drehrichtung zu überprüfen, bei Hubanlagen mit Kegelradgetrieben, kann leicht eine Fehlmontage durch Vertauschen des Drehsinnes passieren, eine Beschädigung der Anlage ist dadurch möglich.

Vor Inbetriebnahme soll der Elektrozyylinder oder die Hubanlage einmal von Hand durchgedreht werden. Wenn dabei ungleichmäßige Kräfte aufgebracht werden müssen, fluchten die Elektrozyylinder weder zueinander noch zur Anlage. Es muss nachjustiert werden und bei gelockerten Befestigungsschrauben nochmals die gesamte Hubanlage von Hand durchgedreht werden.

Bei ölgeschmierten Schneckengetrieben ist die obere Verschlusschraube gegen eine beiliegende Entlüftungsschraube auszutauschen.

Bei Nichtbeachten unserer Vorschriften und Leistungen laut technischer Beschreibung und nicht bestimmungsgemäßer Verwendung entfällt jeder Garantieanspruch.

Wartungsanleitung

Beim Elektrozyylinder wird das Schneckengetriebe werksmäßig mit FETT AGIP GRSM2 und das Rohrsystem mit Klüberplex GE11-680 versehen. Schneckengetriebe und Rohrsystem nur im ausgefahrenen Zustand über Schmiernippel in regelmäßigen Abständen abschmieren (~ 30-50 Betriebsstunden). Der Abschmierturnus richtet sich nach den vorliegenden Betriebsbedingungen, sowie der Einschaltdauer der Spindelgetriebe. Im Zweifelsfall bitten wir den Schmierturnus gemeinsam mit uns festzulegen. Nach ca. 200-300 Betriebsstunden sollte der Verschleiß des Rohrsystems auf Grund des Gewindespiels überprüft werden. Das maximale Axialspiel darf bei eingängigen Trapezgewinde nicht mehr als $\frac{1}{4}$ der Gewindesteigung betragen. Bei mehrgängigen Gewinden oder Sondergewinden ist $\frac{1}{4}$ von P als maximales Axialspiel zugelassen. Bei Erreichen des maximalen Axialspieles ist die Laufmutter im Rohrsystem zu tauschen.

Nach ca. 500 Betriebsstunden empfehlen wir das Getriebe und die Spindel vom alten Fett zu reinigen, alle Bauteile, auch Lager auf Verschleiß zu prüfen und mit neuem Fett zu füllen.

Empfohlene Fettarten: Shell Darina 2, Castrol Grease MS3, BP Energ grease LS-EP2.

Die empfohlenen Fettarten können sowohl für Getriebe als auch zur Spindelschmierung verwendet werden.

Wenn besonders hochwertiges Spindelfett verwendet werden soll, empfehlen wir

Klüberplex GE11-680.

Unter besonderen Bedingungen (z.B. höhere Temperatur) wird das empfohlene Fett in der beigelegten technischen Beschreibung angegeben.

Bei ölgeschmierten Elektrozyylinder ist eine gesonderte Wartungsanleitung vom Werk anzufordern

Für Ersatzteilbestellung müssen die auf dem Typenschild eingestempelten Getriebedaten angegeben werden.



Genauigkeitsangaben vom Elektrozyylinder

ENZFELDER GMBH
Antriebs- und Hebetchnik
Eichengasse 36
A-2551 Enzesfeld-Lindabrunn
Tel.: ++43 (0) 2256 81287-0
Fax: ++43 (0) 2256 81287-95
E-Mail: office@enzfelder.at
Internet: www.enzfelder.at

Aussenabmessungen

Für Anschlussmaße gelten die in den entsprechenden Zeichnungen festgelegten Toleranzen. Maße ohne Toleranzangabe sind Freimaße.

Das Axialspiel der Spindel

Das Axialspiel der Laufmutter auf der Spindel im Rohrsystem des Elektrozyinders ist zum Aufbau eines entsprechenden Schmierfilms erforderlich. Durch Abnützung während des Betriebes wird sich das Axialspiel vergrößern, wir verweisen in diesem Zusammenhang auf unsere Betriebs- und Wartungsvorschriften.

Spindelsteigungen P (mm)	6	7	8	10	12	16
maximales Axialspiel der Gewindespindel im Neuzustand (mm)	0,25	0,26	0,28	0,30	0,32	0,40
maximal zulässiges Axialspiel infolge Verschleiß (mm)	1,5	1,7	2,0	2,5	3,0	4,0

Steigungsfehler der Spindel

Bei gewirbelten Spindeln ergibt sich durch die Fertigungstoleranz der Bearbeitungsmaschinen ein Steigungsfehler von 0,05 bis 0,075mm auf 300mm Gewindelänge. In der Praxis wirkt sich dieser Fehler auf die Hubgenauigkeit jedoch kaum aus. Im Zweifelsfall fragen Sie im Werk.

Zahnflankenspiel

Zwischen Schnecke und Schneckenrad beträgt das Zahnflankenspiel im Neuzustand 0,05 bis 0,15mm. Durch die hohen Übersetzungen wirkt sich dies jedoch auf die Hubbewegung nur unmerkbar aus.

Verstellgenauigkeit

Bei einseitiger Lastrichtung und Handbetrieb lässt sich eine Verstellgenauigkeit im 0,1mm – Bereich problemlos erreichen. Bei wechselnder Lastrichtung sind die vorgenannten Punkte zu beachten. Für Handantrieb können auch feste Endanschläge verwendet werden. Bei Motorantrieb sind eine Reihe zusätzlicher Faktoren wie z.B. Antriebsdrehzahl, Hublast, Schwungmoment, Untersetzungsverhältnisse in den Bauteilen, Wirkungsgrad, Lastrichtung, etc., zu berücksichtigen.

Durch Verwendung von geeigneten Endschaltern, die bei der Montage justiert werden, kann der Haltepunkt relativ genau festgelegt werden. (Voraussetzung: gleich bleibende Betriebsbedingungen)

Ergibt sich auf Grund des Einsatzfalles eine größere Haltegenauigkeit, sind Bremsmotoren bzw. Regelmotoren mit Bremse zu verwenden. Eine Hubbegrenzung durch feste Anschläge ist nicht zulässig. Ist betriebsbedingt, das Anfahren an feste Endanschläge erforderlich, ist durch entsprechende Maßnahmen eine Überlastung zuverlässig zu verhindern. (z.B. Rutschkupplung, lastabhängige Motorendabschaltung, etc.)

Fragen Sie bei Unklarheiten im Werk nach.



Fragebogen

ENZFELDER GMBH
Antriebs- und Hebetechnik
 Eichengasse 36
 A-2551 Enzesfeld-Lindabrunn
 Tel.: ++43 (0) 2256 81287-0
 Fax: ++43 (0) 2256 81287-95
 E-Mail: office@enzfelder.at
 Internet: www.enzfelder.at

FIRMA.....
 ANSCHRIFT.....
 NAME..... Abteilung Tel Fax

Um Ihnen ein speziell auf Ihre Anforderungen abgestimmtes Angebot erstellen zu können, ersuchen wir Sie um folgende Angaben:

In welcher Anlage werden die Hubelemente eingesetzt?

.....
 Anzahl der Anlagen
 Anzahl der Hubelemente pro Anlage

AXIALE BELASTUNG

pro Anlage	Druck	dynamisch kN	Zug	dynamisch kN
		statisch kN		statisch kN
pro Spindel	Druck	dynamisch kN	Zug	dynamisch kN
		statisch kN		statisch kN

EINSATZBEDINGUNGEN

Nutzhub mm
 Wirken seitliche Kräfte kN
 Gewünschte Hubgeschwindigkeit mm/min
 Spindeleinbau vertikal/horizontal
 Umgebungstemperatur °C
 Einschaltdauer/Lastbedingungen pro 10min.
 pro Stunde
 Weg je Lastspiel mm

WELCHE TEILE SOLLN WIR IHNEN ANBIETEN?

Elektrozyylinder mit Trapezspindel

Spindelende 0/1/2/3/4/5/6/So
 Sonderspindelende

Elektrozyylinder mit Kugelrollspindel

Spindelende 0/1/2/3/4/5/6/So
 Sonderspindelende

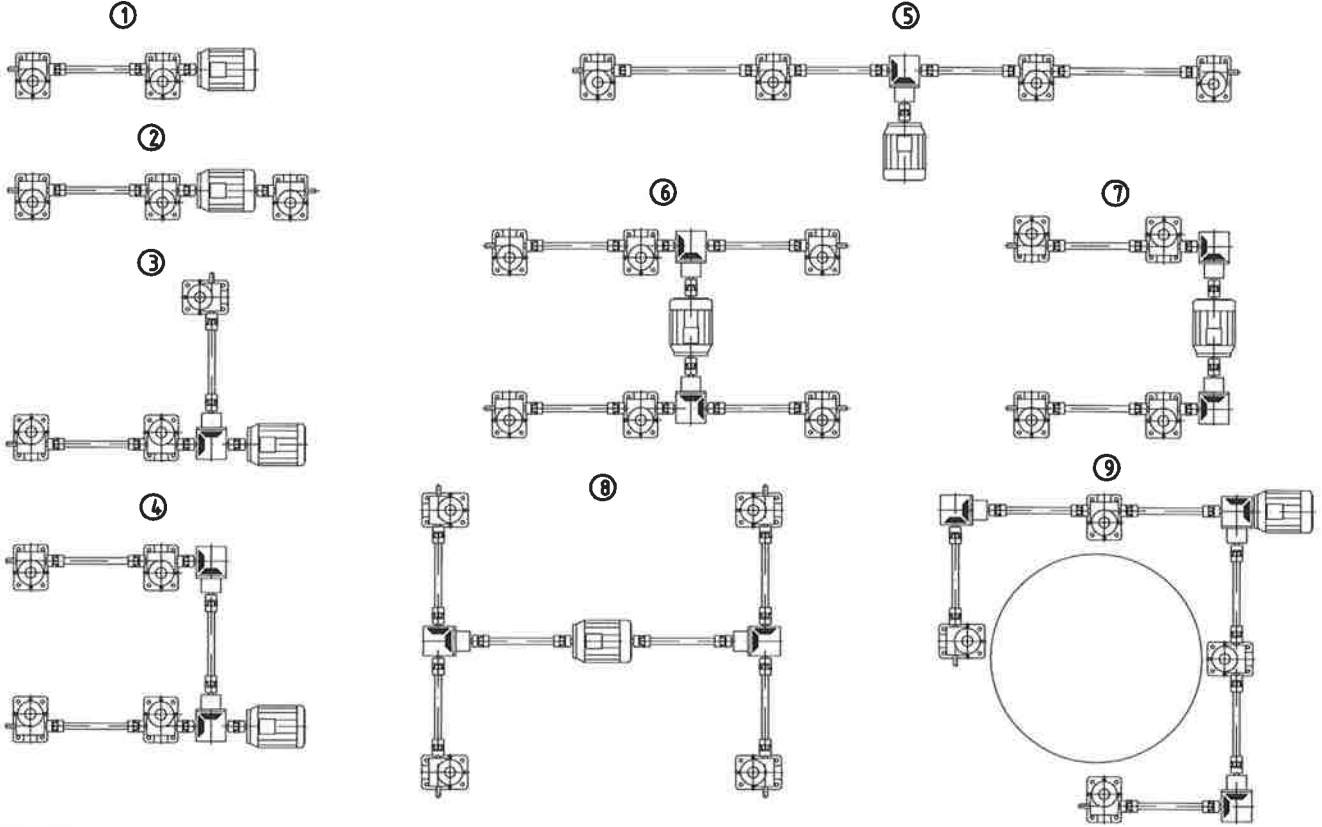
Kegelradgetriebe ja/nein
 Elastische Gelenkwellen ja/nein
 Kupplungen ja/nein
 Stehlager ja/nein
 Motorflansch ja/nein
 Motor; Spannung Frequenz Schutzart
 Endabschaltung ja/nein
 Handkurbel, Handrad ja/nein
 Lagerkonsole ja/nein
 Schwenkkonsole ja/nein
 Schwenkplatte ja/nein
 Sonstiges



Fragebogen

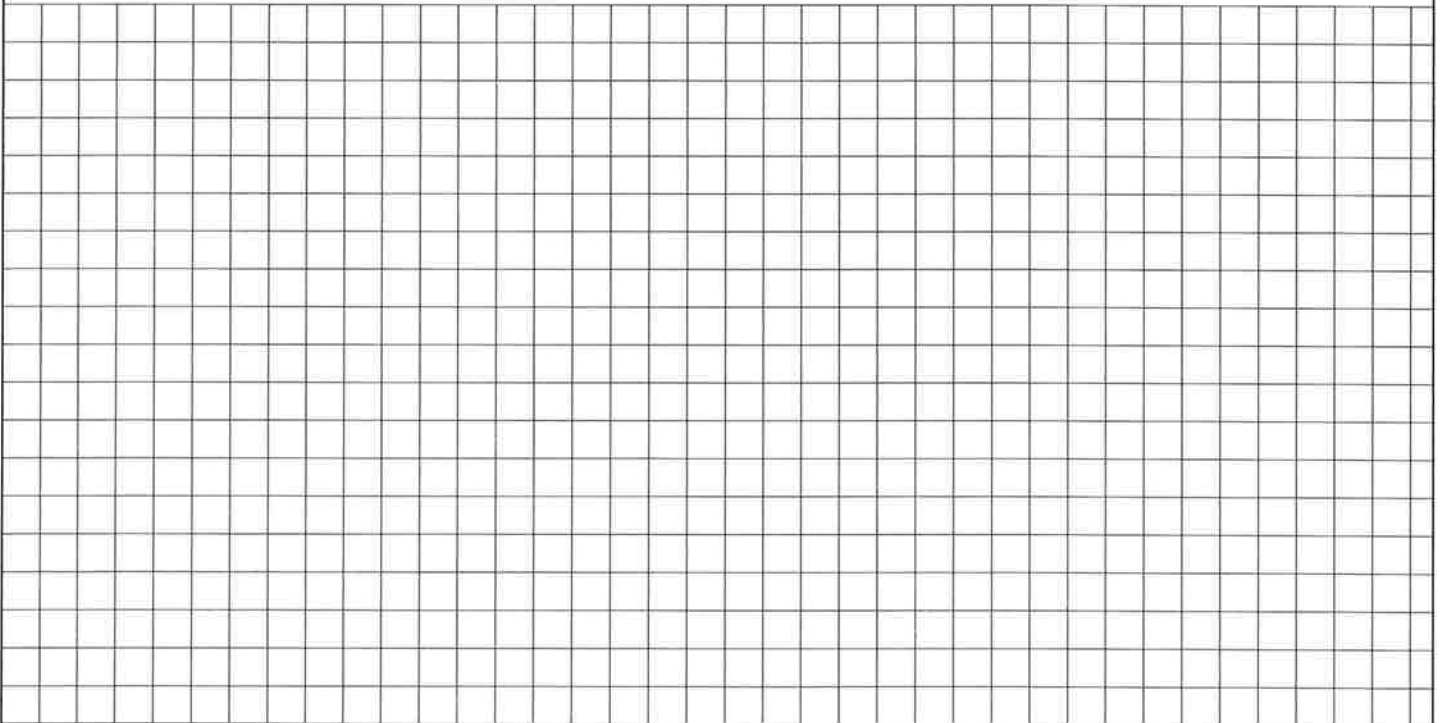
ENZFELDER GMBH
Antriebs- und Hebertechnik
Eichengasse 36
A-2551 Enzesfeld-Lindabrunn
Tel.: ++43 (0) 2256 81287-0
Fax: ++43 (0) 2256 81287-95
E-Mail: office@enzfelder.at
Internet: www.enzfelder.at

Anordnungsbeispiele


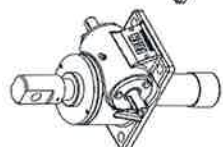

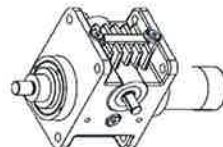
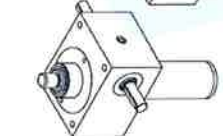

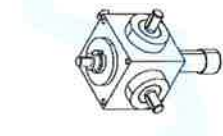

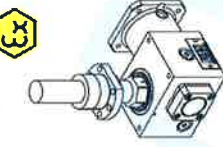
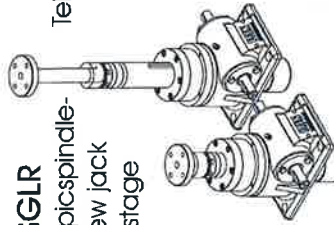
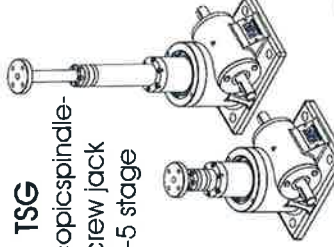

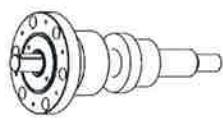



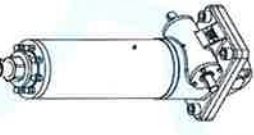

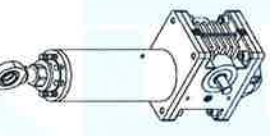

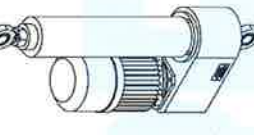

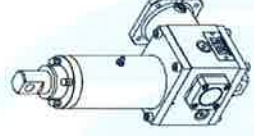

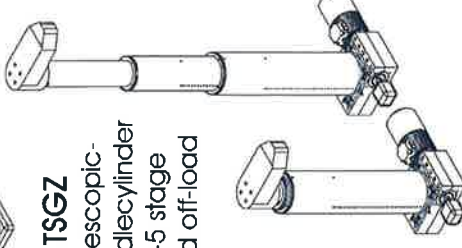

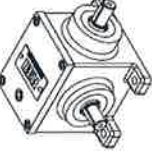



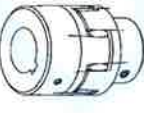



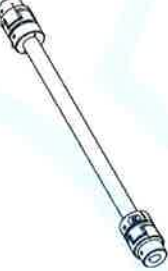
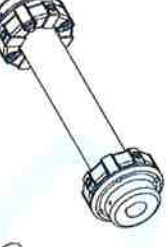
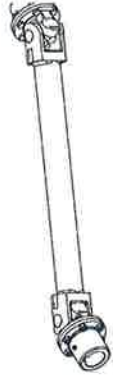
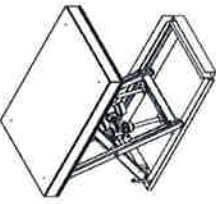
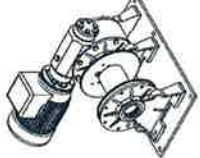


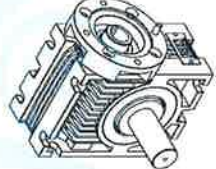

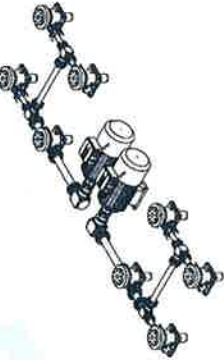


Wir ersuchen Sie um eine Skizze über die gewünschte Anordnung wie oben abgebildet oder nach Ihren Ideen. Bitte die Spindelabstandmaße und eventuell vorgesehene seitliche Führungen in die Skizze eintragen.
Falls Spindelhubelemente mit mehrgängiger oder Kugelgewinde-Spindel, bzw. nichtrostendes Material angeboten werden sollen, bitten wir dies zu vermerken.

Skizze



Product overview 03/2015

<p>SG Screw jack Classic </p> 	<p>HSG High performance- Screw jack </p> 	<p>BG Screw jack Cubic</p> 	<p>SHG Quick-lifting screw jack </p> 	<p>SH Servo lifting gear </p> 	<p>TSGLR Telescopic spindle- Screw jack 2-stage</p> 	<p>TSG Telescopic spindle- Screw jack 2-5 stage</p> 	
<p>SLA Spindlebearing </p> 	<p>SEZ Spindlebearings- Cylinder </p> 	<p>ELZ Electric cylinder </p> 	<p>HELZ High performance- Electric cylinder </p> 	<p>ELZP Electric cylinder Parallel </p> 	<p>SHELZ Servo electric- cylinder </p> 	<p>EPNEU Spindle- Electric cylinder</p> 	<p>TSGZ Telescopic- spindlecylinder 2-5 stage And off-load</p> 
<p>K Bevel gear Type K </p> 	<p>H Bevel gear Type H </p> 	<p>R / GS Elastic / backlash-free Coupling </p> 	<p>RT Slip hub</p> 	<p>RK Slip coupling</p> 	<p>ZR FREN </p> 	<p>G / GX Elastic Connecting shaft</p> 	<p>Cardan shaft</p> 
<p>HT Lifting table mechanic / hydraulic</p> 	<p>SW Rope winche</p> 	<p>PLG Planetary gear </p> 	<p>uniCe Worm gear</p> 	<p>HA </p> 	<p>Special gear</p> 