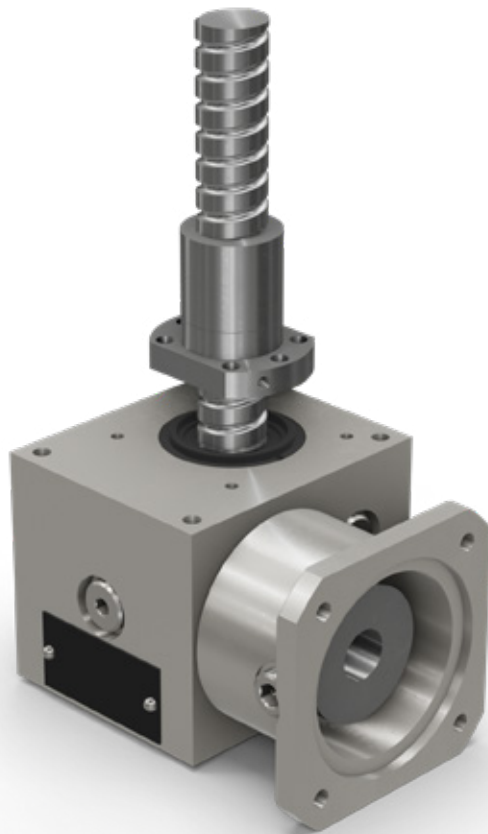




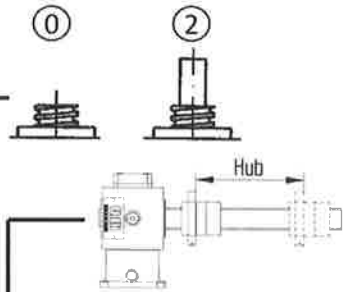
ENZFELDER
MOTION FOR SUCCESS



Servohubgetriebe Type SH

FEM = Flanscheinzelmutter
 ZEM = Zylindrische Einzelmutter
 FEMV= Flanscheinzelmutter
 vorgespannt
 ZEMV= Zylindrische Einzelmutter
 vorgespannt
 FDM = Flanschdoppelmutter
 ZDM = Zylindrische Doppelmutter

O = Ausführung oben
 U = Ausführung unten



H = Horizontal
 V = Vertikal

00 = ohne Motor
 M = mit Motor

00 = ohne
 Muttergehäuse
 MG = mit
 Muttergehäuse

00 = ohne
 Loslagerung
 LL = mit
 Loslagerung

Standard:
 10arcmin = 10 Winkelminuten
 Sonder:
 5arcmin = 5 Winkelminuten

Untersetzungen:
 45 = 45:1
 30 = 30:1
 15 = 15:1

Bezieht sich auf
 den Achsabstand

SH
 Servohub-
 getriebe

SH 35 - 45(10arcmin) - FEM - O - 0 - 500 - H - M - MG - LL

Getriebe-
 typ

Getriebegröße

Untersetzung i

Winkelspiel

Laufmutterausführung

Ausführung

Spindelende

Nutzhub in mm

Einbaulage

Motor

Muttergehäuse

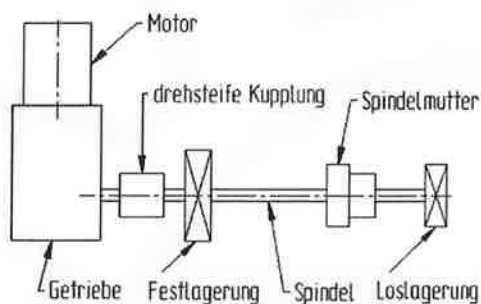
Loslagerung

SH

Servohubgetriebe

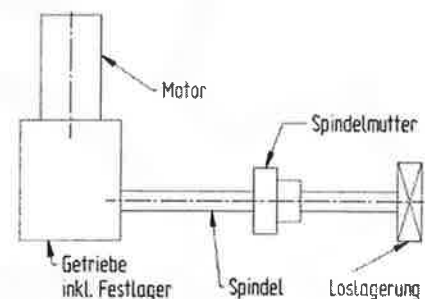
Die revolutionäre Servohubgetriebe-Baureihe zählt zu den High-End-Produkten der Firma Enzfelder. Diese Getriebe wurden speziell für die hohen Ansprüche präziser Verstell- und Antriebselemente entwickelt. Nur durch jahrelange Erfahrung und dem Know-How der Firma Enzfelder, ist es möglich, ein so präzises und doch einfaches Getriebe zu verwirklichen. Dank einer speziellen Verzahnung kann eine spielarme Momentenübertragung gewährleistet werden. Um wirklich höchste Genauigkeit zu erreichen, war es auch wichtig die bisher bestehenden Antriebsarten zu vereinfachen und zu verbessern.

Stand der Technik bis 2008



- Unnötige teure Komponenten
- Komplizierte Montage
- Sehr anfällig für Eigenspannungen in der Spindel
- Viele verschiedene Lieferanten
- Benötigt viel Platz

Enzfelder Lösung



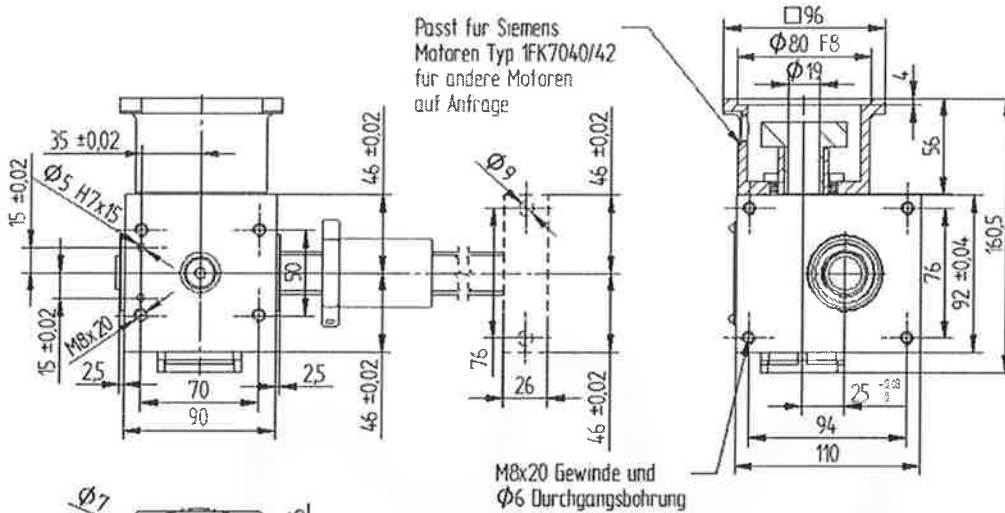
- + Günstiges Gesamtkonzept
- + Unkomplizierte Montage
- + Platzsparend
- + Alles aus einer Hand
- + Höchstmöglicher Wirkungsgrad
- + Positioniergenauigkeit bis 0,02mm möglich
- + Winkelspiel von 10 Winkelminuten (auf Wunsch auch 5 Winkelmin.)
- + Nachstellbares Winkelspiel

Die Firma Enzfelder löst das Problem mit einer Hohlwelle, in Kombination mit einem speziellen Klemmsystem. Damit ist es möglich den Motor direkt mit dem Getriebe zu verbinden und kein Spiel zwischen Motor und Getriebe zu haben.

Vorteile des Servohubgetriebe:

- + Kompakte Bauweise bei maximalem Wirkungsgrad
- + Hohe Hubgeschwindigkeiten
- + Hohe Lebensdauer
- + Sehr präzise Momentenübertragung
- + Einfache Getriebemontage
- + Große Auswahl an kundenspezifischer Ausstattung
- + Großer Anwendungsbereich

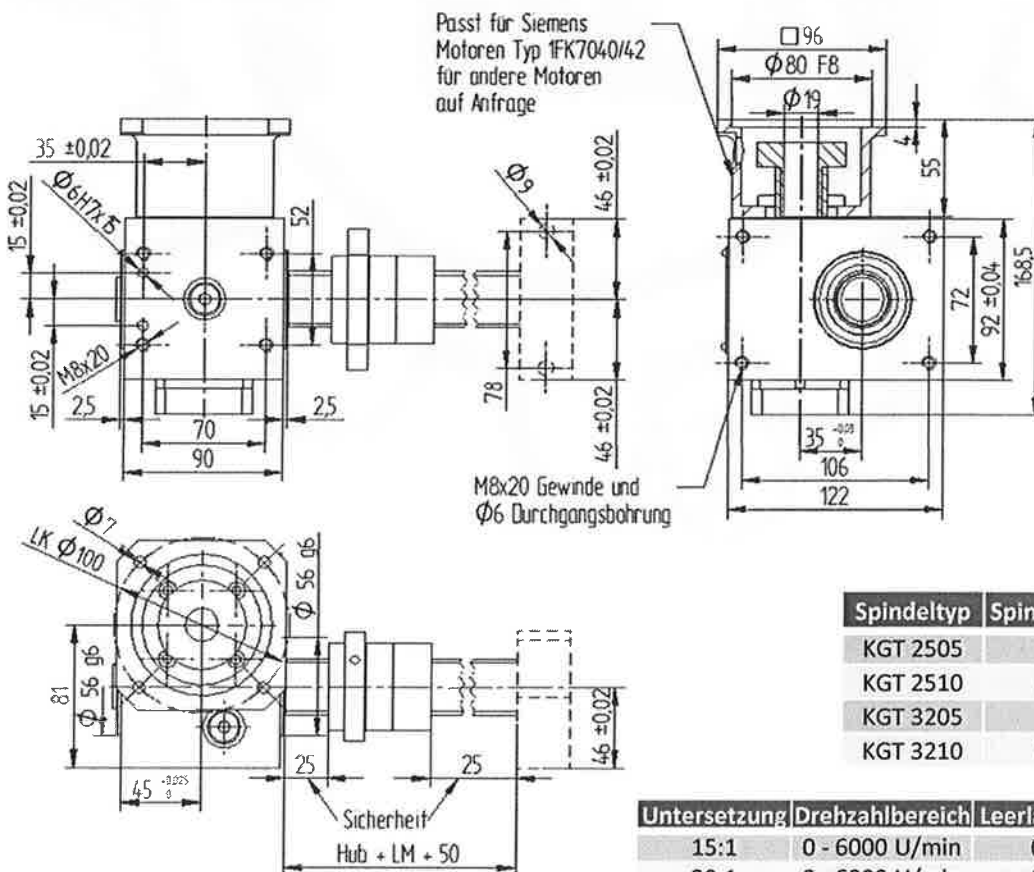
Servohubgetriebe SH 025



Spindeltyp	Spindelsteigung
KGT 1605	5 mm
KGT 1610	10 mm
KGT 2005	5 mm
KGT 2010	10 mm
KGT 2505	5 mm
KGT 2510	10 mm

Untersetzung	Drehzahlbereich	Leerlaufmoment
15:1	0 - 6000 U/min	0,6 Nm
30:1	0 - 6000 U/min	0,6 Nm
45:1	0 - 6000 U/min	0,6 Nm


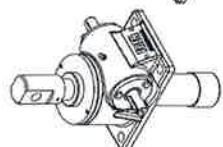

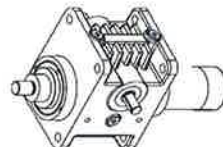
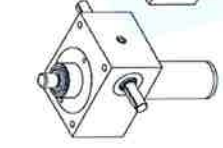

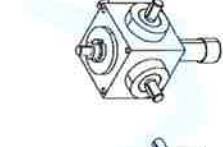

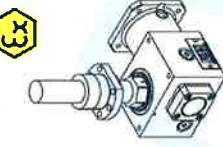
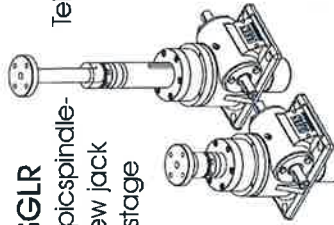
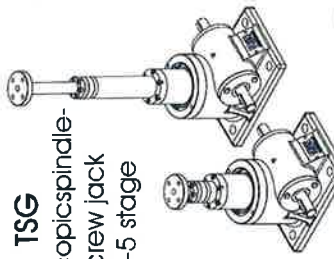

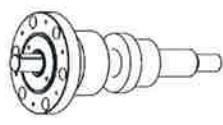



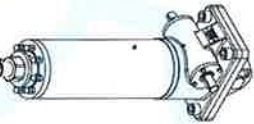

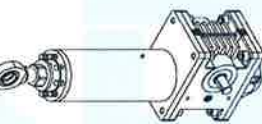

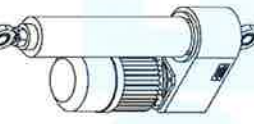

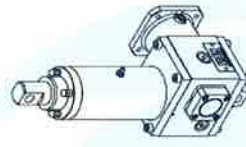

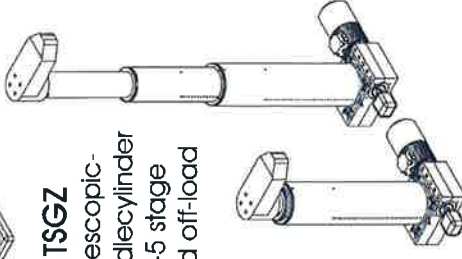

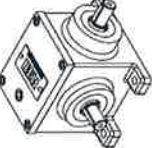



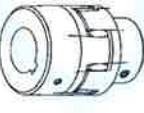



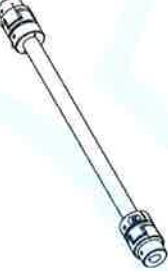

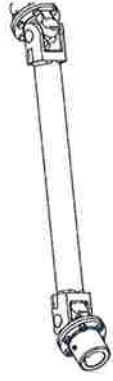
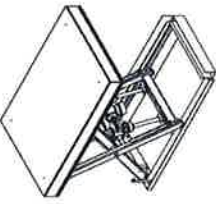



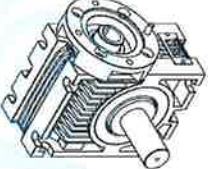

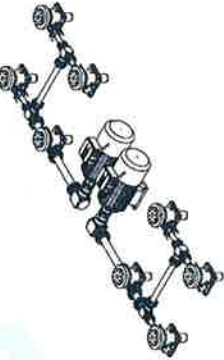
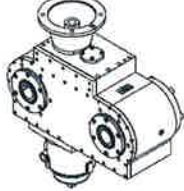
Servohubgetriebe SH 035



Spindeltyp	Spindelsteigung
KGT 2505	5 mm
KGT 2510	10 mm
KGT 3205	5 mm
KGT 3210	10 mm

Untersetzung	Drehzahlbereich	Leerlaufmoment
15:1	0 - 6000 U/min	0,6 Nm
30:1	0 - 6000 U/min	0,6 Nm
45:1	0 - 6000 U/min	0,6 Nm

Product overview 03/2015

<p>SG Screw jack Classic </p> 	<p>HSG High performance- Screw jack </p> 	<p>BG Screw jack Cubic</p> 	<p>SHG Quick-lifting screw jack </p> 	<p>SH Servo lifting gear </p> 	<p>TSGLR Telescopic spindle- Screw jack 2-stage</p> 	<p>TSG Telescopic spindle- Screw jack 2-5 stage</p> 	<p>SLA Spindlebearing </p> 	<p>SEZ Spindlebearings- Cylinder </p> 	<p>ELZ Electric cylinder </p> 	<p>HELZ High performance- Electric cylinder </p> 	<p>ELZP Electric cylinder Parallel </p> 	<p>SHELZ Servo electric- cylinder </p> 	<p>EPNEU Spindle- Elektric cylinder</p> 	<p>TSGZ Telescopic- spindlecylinder 2-5 stage And off-load</p> 	<p>K Bevel gear Type K </p> 	<p>H Bevel gear Type H </p> 	<p>R / GS Elastic / backlash-free Coupling </p> 	<p>RT Slip hub</p> 	<p>RK Slip coupling</p> 	<p>ZR FREN </p> 	<p>G / GX Elastic Connecting shaft</p> 	<p>Cardan shaft</p> 	<p>HT Lifting table mechanic / hydraulic</p> 	<p>SW Rope winche</p> 	<p>PLG Planetary gear </p> 	<p>uniCe Worm gear</p> 	<p>HA </p> 	<p>Special gear</p> 
---	--	---	--	---	--	--	--	---	---	--	--	--	--	--	--	--	--	--	---	--	--	--	---	--	--	--	--	--